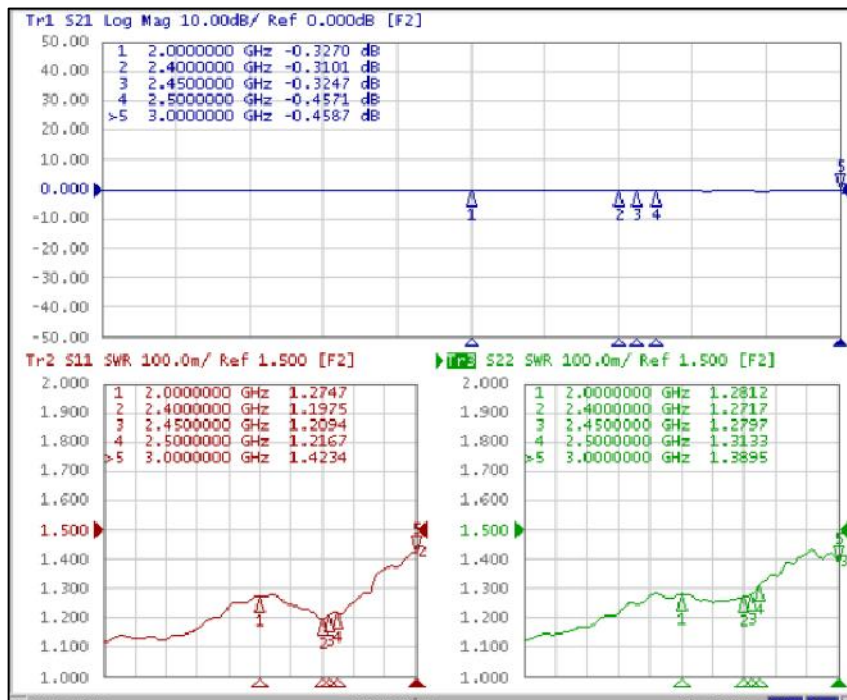


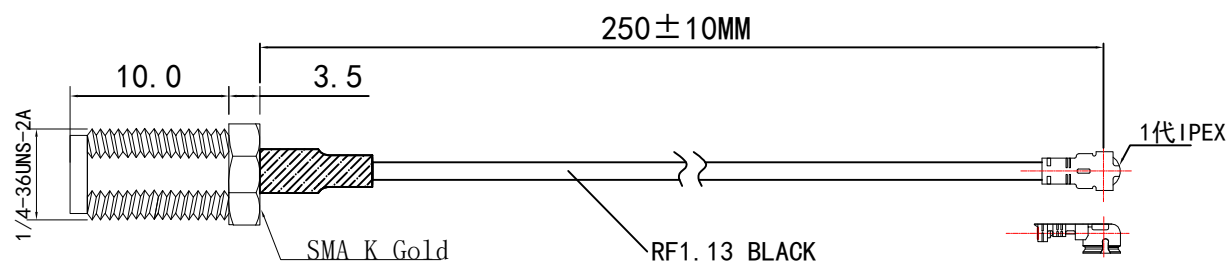
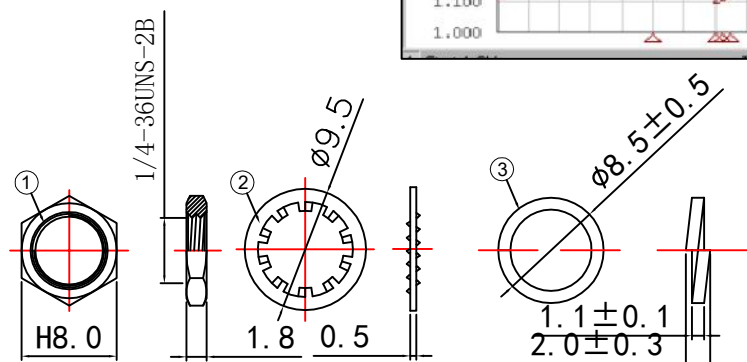
标注前有"*"重点检验尺寸

图面产品均符合ROHS标准



Performance parameters	
Product name	RF 连接线
Model Type	YL-SMAK -IPEX1-1.13-200MM
Frequency Range	0-3G
Impedance	50 OHM
Vswr	≤ 1.4
Max power	10 W
Conduction impedance	0.5 ohm
Insulation resistance	30 ohm
Connector	IPEX & SMAK
Cable	RF1.13-L=200MM
Temperature	-45° ~ 80°

1. 螺母 (Gold)
2. 花齿 (Gold)
3. 弹垫 (Gold)



技述要求:

- 1: 带*号的为重点尺寸;
- 2: 连接器的使用频段为0-3GHz, 阻抗为50 OHM;
- 3: 与匹配连接器旋入后拉力为3.5-8.5N.cm;
- 4: 连接器铆压六角后与cable的拉力要大于3Kqf;
- 5: 中心Pin与Cable同的拉力大于1.5Kgf;
- 6: 连接器为黄铜, 需要能通过24H的盐雾测试;
- 7: 导通测试耐压需要在500V以上, 必须进行导通测试;
- 8: cable为RF1.13 BLACK;
- 9: 所有零件和材料均要符合欧盟RoHS环保要求;

LINEYI Xiamen Lineyi Trading Co.

公差	.x	±0.30	变更记录	日期	变更者	编号	料号
	x.x	±0.20				品名	RF天线连接线
图法	x.xx	±0.10	比例	纸张	A4	型号	YL-SMAK -IPEX1-1.13-250MM
	ANGULAR	Ⓜ5~				绘图	日期
			单位	MM	版本	审核	页码
							1/1