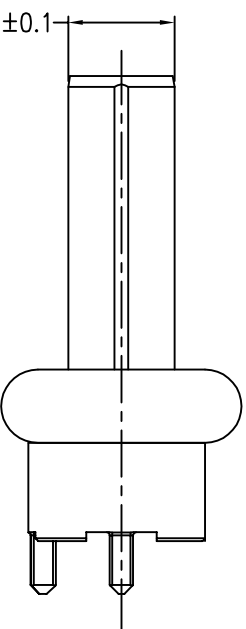
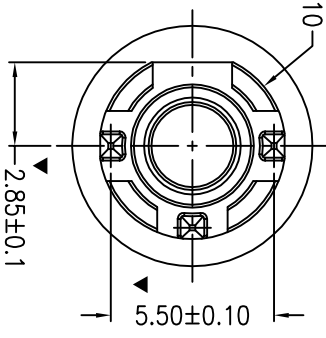
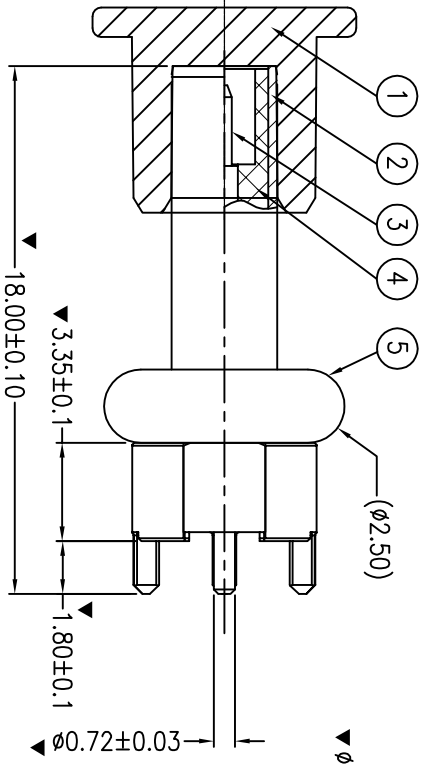
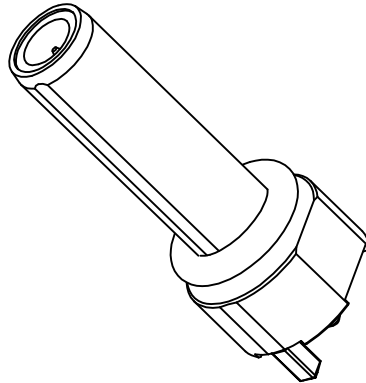
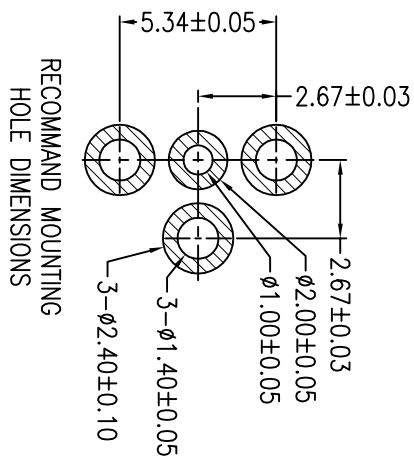


REV.	ECN NUMBER	DESCRIPTION	DATE	DRAWN	CHECKED	APPROVED
X	ECNXXXXX	FIRST RELEASE	02/09/23	KENNY	BILL	BILL



- 备注:
1. 材料/电镀: 见TABLE
 2. 电性能:
 - 2.1 特性阻抗: 50Ω
 - 2.2 频率范围: 0~4G Hz VSWR:1.35MAX.
 - 2.3 绝缘耐压: 500V AC
 - 2.4 绝缘电阻: 1000MΩ
 3. 工作温度: -40°C~+125°C
 4. 产品表面无压伤、无刮伤等不良
 5. 标有“▼”为重点检测尺寸
 6. 未标注倒角均为C0.1
 7. 该产品符合“RoHS”物质管控标准

TABLE:

NO.	PART NAME	MATERIAL	Q'TY	FINISH/COLOR
5	密封圈	硅酮	1	/
4	绝缘体	PTFE	1	本色
3	中心针	黄铜 C3604	1	底镀80~160u";镀金3u"
2	主体	锌合金	1	底镀80~160u";镀雾锡100u"
1	CAP	硅胶	1	本色

		GENERAL TOLERANCE XX± 0.40 X± 0.25 .XX± 0.13		SCALE: 4:1		DRAWN:		DATE: 2023.02.09		DWG. NO: 600-XXXXX-01		TITLE: (客户图) FAKRA SMB MALE PCB 连接器		REV. X	
		XX± 3' X± 2' .X± 1'		UNIT: mm		CHECK:		DATE:		PARTS NO. (INTENDED USE): 818017019		SHEET: 1/1			
		X± 3' X± 2' .X± 1'		SIZE: A4		APPROVE:		DATE:							