



Решения для светодиодных светильников

Часть 1.

Светодиоды. Драйвера. Источники питания.

Содержание:

1. Вступление.

2. Светодиоды:

- Harvatek
- Bridgelux

3. LED драйверы:

- Texas Instruments
- On Semiconductor
- Intersil
- Clare

4. Источники питания:

- Aimtec
- Delta

5. Разъёмы:

- Tyco Electronics
- Molex
- WaGo



ON Semiconductor



Authorized Distributor



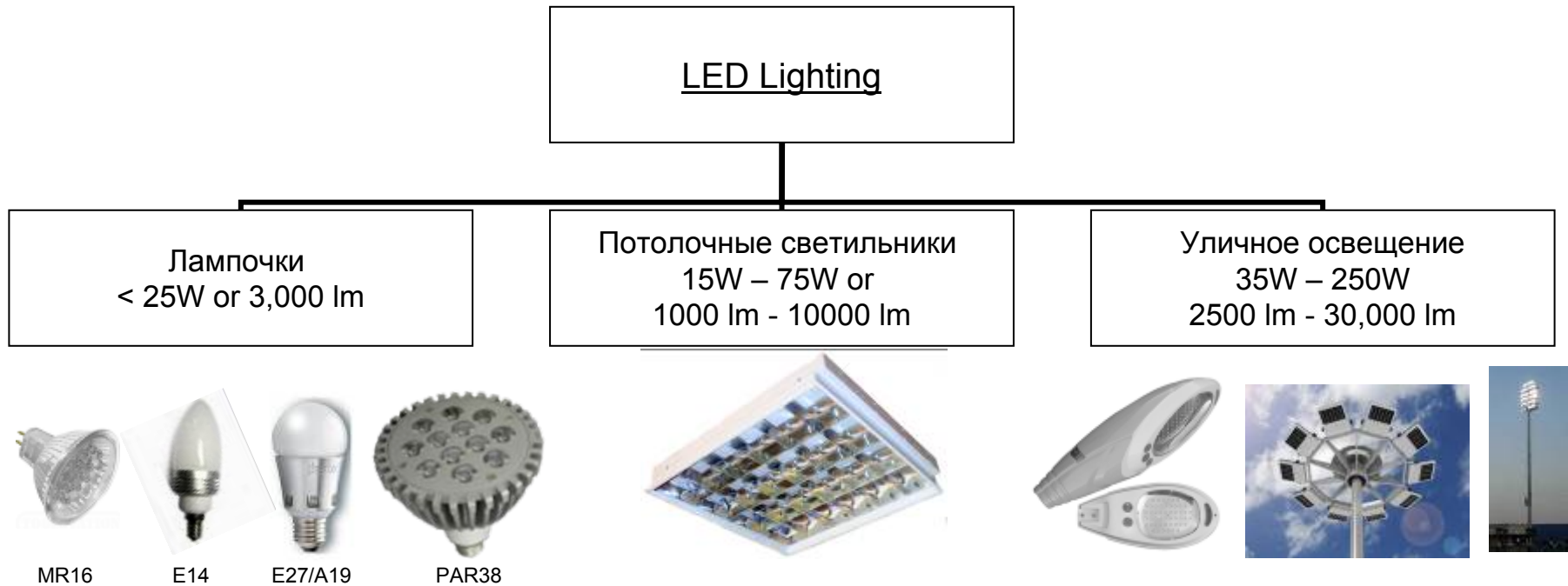
Федеральный закон РФ от 23 ноября 2009 года № 261-ФЗ "Об энергосбережении и эффективности..."»

Постепенный переход на энергосберегающие технологии

- С 1 января 2011 прекращена продажа ламп накаливания мощностью более 100 ватт
- С 1 января 2013 будет прекращена продажа ламп накаливания мощностью более 75 ватт
- С 1 января 2014 года - более 25 ватт
- Замена ламп накаливания на светодиодные, преимущественно минуя стадию компактных люминесцентных ламп



Массовый рынок светодиодного освещения

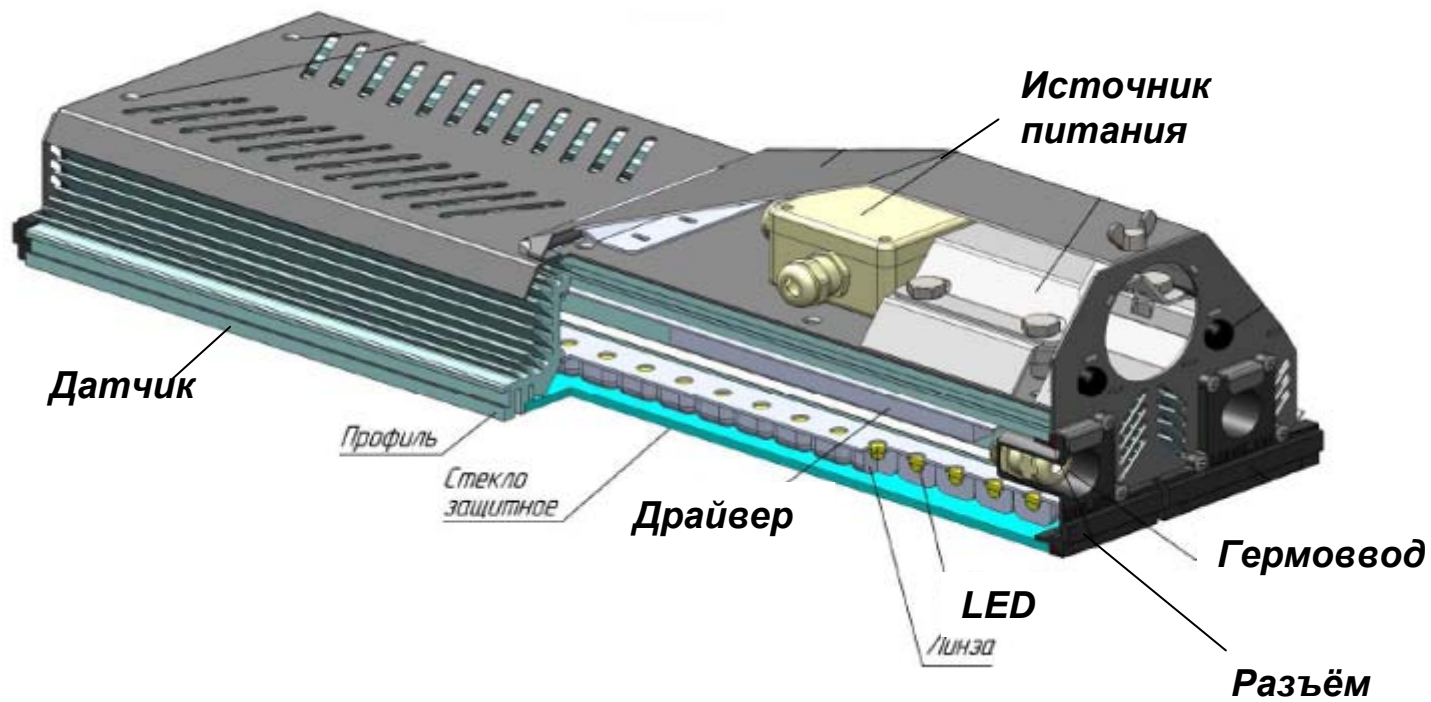


По применению различают следующие виды светильников:

- Уличные светильники
- Промышленные
- Офисные
- Транспортные
- Архитектурные (подсветка)



Конструктив светильника



Основные элементы:

- Источник питания
- Светодиод
- LED драйвер

Дополнительные элементы:

- Датчик
- Разъём
- Гермоввод
- Оптика
- Радиатор

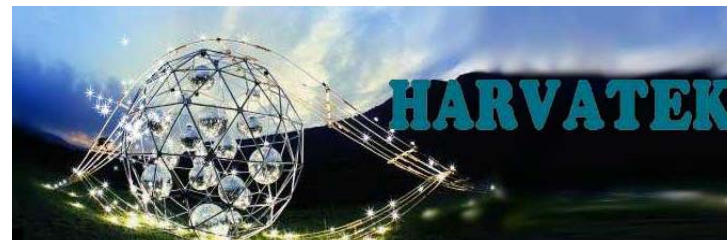
2. Светодиоды:

- **Harvatek**
- **Bridgelux**



Аксессуары:

- **Конструктив Molex**
- **Оптика LEDIL**



LEDIL

molex[®]
one company > a world of innovation

MTsystem
www.mt-system.ru

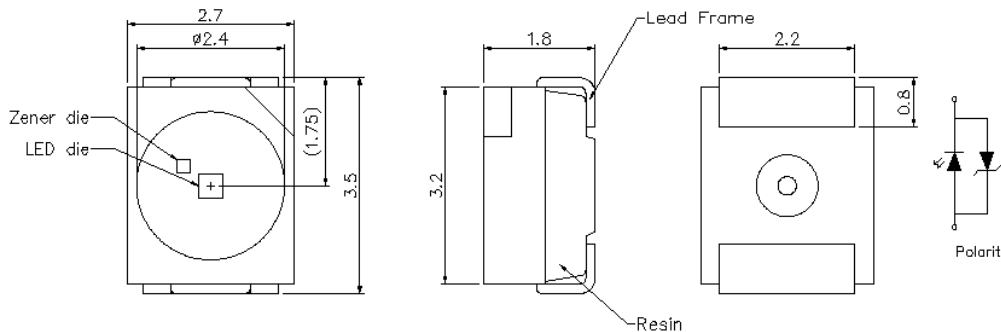
Harvatek Corporation



- Год основания компании - 1995.
- Производство в Hsin-Chu, Taiwan
- Производственные возможности – 1.5млрд.шт SMD/мес.
- ISO9001, ISO14001, TS16949 and Sony GP certified; RoHS compliant
- Введена в эксплуатацию линия для производства светодиодов типа PLCC
- оборот в 2010 году - 125млн.евро.

Осветительный светодиод HT-T169DNC-R1004

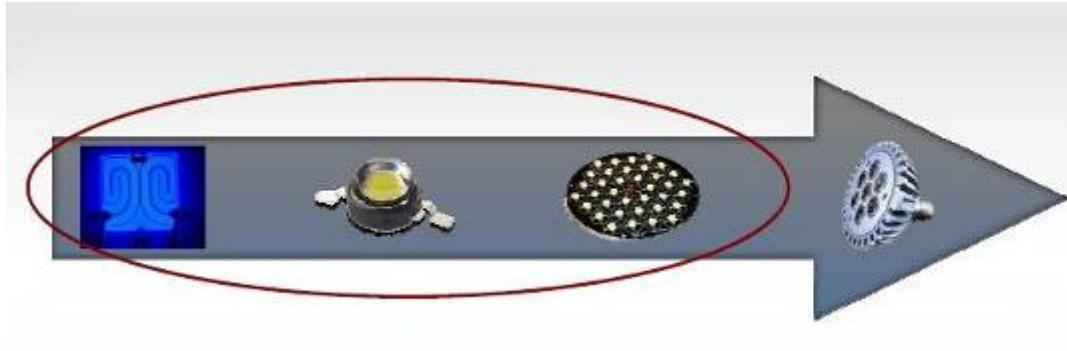
Яркость - 2010mcd-2685mcd.
цена – 1.6руб/шт.



Color Bin:

Color	J0		J1	
	X	y	X	y
White	0.3645	0.35	0.3685	0.37
	0.3685	0.37	0.375	0.4
	0.39	0.38	0.4	0.41
	0.384	0.36	0.39	0.38
	0.3645	0.35	0.3685	0.37

Источники света на дискретных светодиодах



До 120шт. LED на одном уличном светильнике.

Проблемы:

1. Длительный поэтапный процесс разработки
2. Необходима координация нескольких поставщиков
3. Повышается цена изделия
4. При замене LED на более эффективные – полное изменение конструкции.



Решение – компактные кластеры светодиодов с большой светоотдачей

Компания Bridgelux

Ведущий производитель высоконадежных светодиодных кластеров для освещения на основе чипов собственного производства.

Преимущества по сравнению с дискретными светодиодами:

- возможность формирования мощных точечных источников света;
- простая внешняя оптика;
- рекордно-низкое тепловое сопротивление;
- экономия времени и средств на производство LED-светильника;
- простота монтажа, не нужно заниматься подбором дискретных светодиодов;
- равномерное освещение поверхности без пятен и без дисперсии (одна тень);
- выгодная стоимость за люмен, в сравнении с дискретными светодиодами;
- от 240 до 8500 Лм;
- время работы около 50 000 часов
- Гарантия 5 лет!



Характеристики:

Характеристики:			Световой Поток при 60С			
ССТ	Эффективность	CRI	LS серия 	ES серия  		RS серия 
3000K	50-85 lm/W	82	240 Lm 260 Lm	400 Lm	800 Lm 1200 Lm	3100 Lm 5700 Lm
4100K	55-95 lm/W	80		400 Lm	800 Lm 1200 Lm	3500 Lm 6300 Lm
5600K	75-110 lm/W	65	360 Lm	400 Lm	800 Lm 1200 Lm 2000 Lm	4500 Lm 8000 Lm

Цены:

Наименование	Световой поток, 60°C	ССТ	Эффективность	Стандарт.цена, от 1000 шт.
BXRA-C1202	1200	5600 K	100 lm/W	17.25
BXRA-W1202	1200	3000 K	75 lm/W	26.25
BXRA-C2002	2000	5600 K	100 lm/W	27.00
BXRA-C4500	4500	5600 K	95 lm/W	67.52
BXRA-W3000	3100	3000 K	65 lm/W	74.32
BXRA-N0402	400	4100	82 lm/W	9.93
BXRA-N0802	800	4100	82 lm/W	18.06
BXRA-N1203	1200	4100	75 lm/W	26.26

Возможность получения специальных цен под проект.

Соответствие традиционным источникам света:

Уличное освещение

Кластеры серии RS 3100-8000 Lm

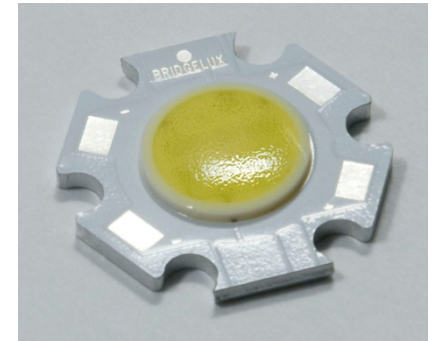
- 70 – 100 Вт металл-галогенные лампы
- 2*26 Вт CCFL
- 42-55 Вт CCFL



Интерьерное освещение и Downlight

Кластеры серии ES 400 – 2000 Lm

- 20 – 100 Вт, лампы накаливания и галогенные
- 7 – 42 Вт CCFL



Цокольные лампы

Кластеры серии LS 240-360 Lm

- 20-40 Вт лампам накаливания
- 20-35 Вт галогенным



Helion - решение на основе кластеров ES-серии.

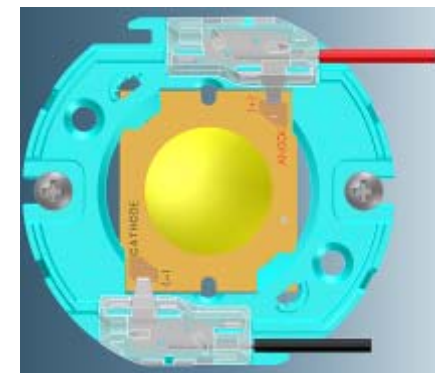
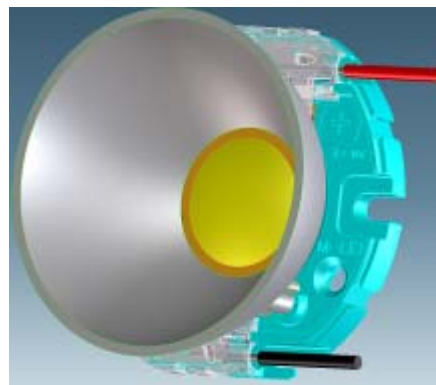
До 2000 Лм

- простой монтаж
- внешняя оптика
- встроенный источник питания с II кв. 2011 г.



Специализированные держатели для ES и RS от Molex.

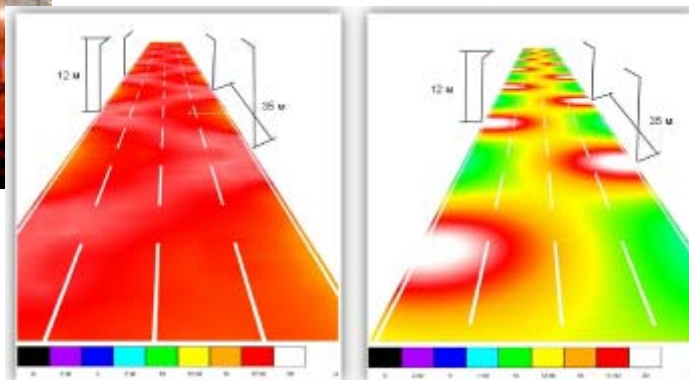
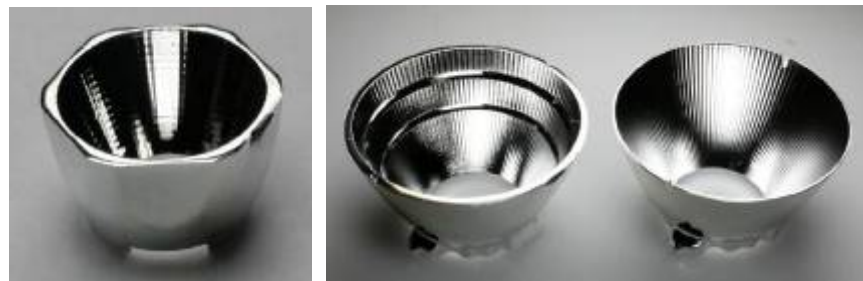
- фиксация кластера ES и RS серий без пайки на радиатор
- возможность установка рефлектора
- термостойкий пластик



Рефлекторы для кластеров Bridgelux от компании LEDIL

Рефлекторы для всех видов кластеров
– от LS до RS

Возможность изготовления на заказ –
при согласовании с Bridgelux



3. LED драйверы:

- Texas Instruments
- On Semiconductor
- Intersil
- Clare

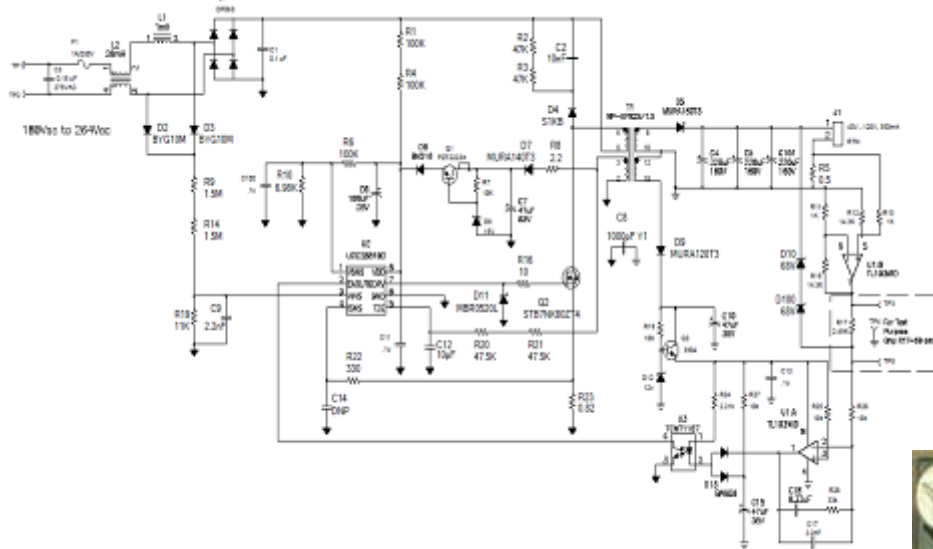


ON Semiconductor



Примеры готовых разработок AC/DC драйверов светодиодов на базе UCC28810

PMP #	Device	# LEDs	V _{IN}	V _{OUT}	I _{OUT} (mA)	Topology
4718	UCC28810		200-264	120	350	PFC Flyback
4719	UCC28810		90-264	300	350	TM Boost + TM Buck
4722	UCC28810		90-265	24	2000	PFC Flyback/Buck
4731	UCC28810		90-264	50	700	PFC Boost+LLC
4833	UCC28810		90-264	275	350	PFC SEPIC
4862	UCC28810	3 x 24	150-264		350	PFC Flyback/Buck
5055	UCC28810	3 x 24	95-305		350	PFC Flyback/Buck
5112	UCC28810		95-305	150	500	PFC SEPIC
5242	UCC28810		85-265	208	110	PFC SEPIC
5405	UCC28811	30-60	85-265		350	PFC SEPIC



PMP4501

- однокаскадный контроллер с ККМ
- КПД 89%
- Широкий диапазон U входного.
- 34W (48V 700mA)

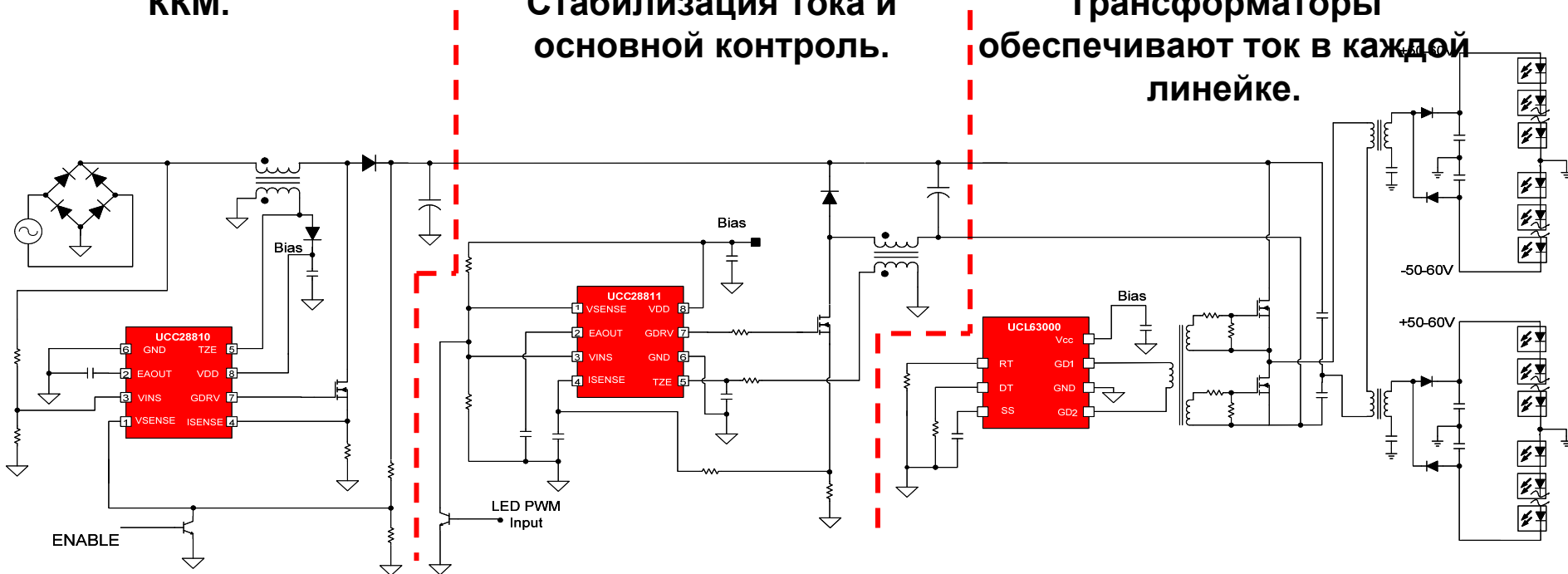


SIMPLEDrive = PFC + DC-DC + Multiple Buck stages. UCC28810EVM-003

ККМ.

Стабилизация тока и
основной контроль.

Трансформаторы
обеспечивают ток в каждой
линейке.



Преимущества:

- один блок управления для всех линеек.
- меньше обвязки – ниже цена, выше надёжность.

Недостаток:

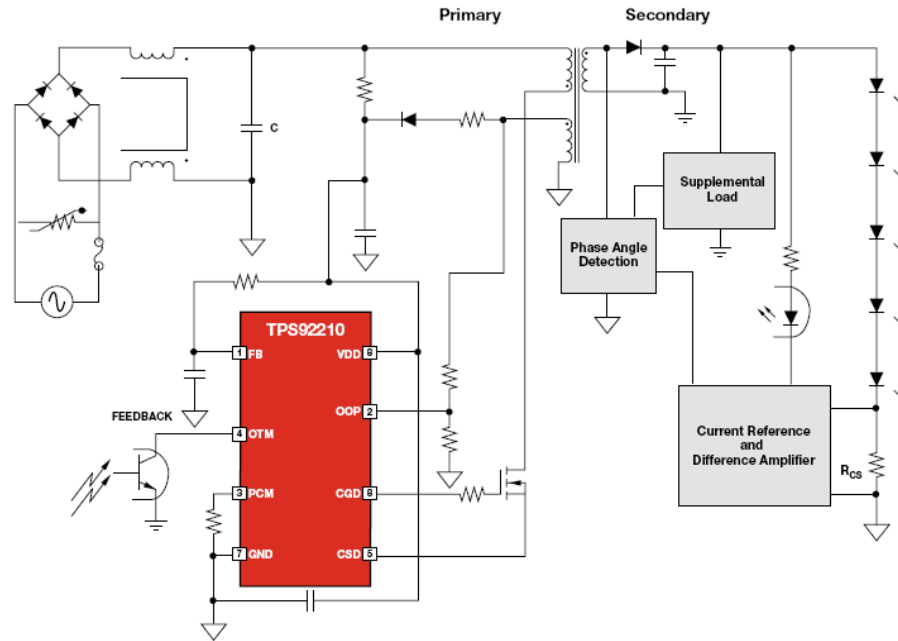
- Все светодиоды диммируются одновременно.

TPS92210 однокаскадный контроллер с ККМ.

- Область применения - жилые помещения.
- Малый размер, низкая цена.
- Применение в светильниках от 12 до 25 W.
- Симисторный димминг.

Parts	V_{IN} Range		V_{OUT} (DC) Range		Number of LEDs	I_{OUT} (max)	P_{OUT} (max)	Eff.	PFC	ISO	Dimming In	Dimming Out
TPS92210	180 V	265 V	17 V	21 V	6	350 mA	11 W	83%	Yes	Yes	TRIAC	Linear

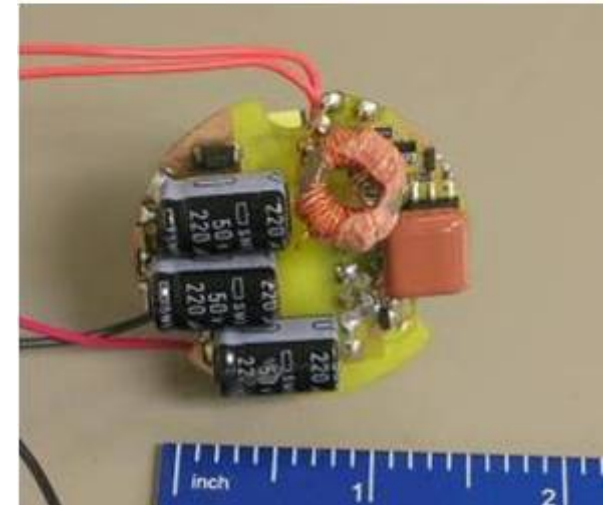
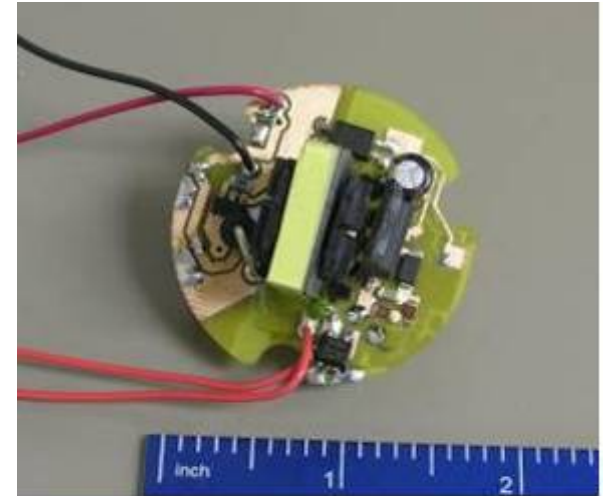
TPS92210EVM Block Diagram



www.ti.com/powerreferencedesigns

Компактный 13W LED драйвер на TPS92210EVM с ККМ для цоколя лампы PAR38.

Specification	Value	Unit
LED configuration	9-11	
Input Voltage	90-130	VAC
Efficiency	85	%
Power	12.5	W
Power Factor	0.99	
Output Voltage	38	VDC
Output Current	350	mA
LF Output Ripple	300	mVpp
Isolation	2500	VAC
Dimming Input	TRIAC	
Dimming Level	0-100	%
Current Sensing	Res	
Current Ref Accuracy	3	%
Temp. Range	-20 +50	C
Lifetime*	35000	Hrs
Turn on time	150	mS
EMC Regulation	FCC B	
Safety Regulation		
Driver Dimensions	34 dia	mm



TPS92210EVM_DesignTool для самостоятельного расчёта.

Single Stage PFC Flyback for LED Applications

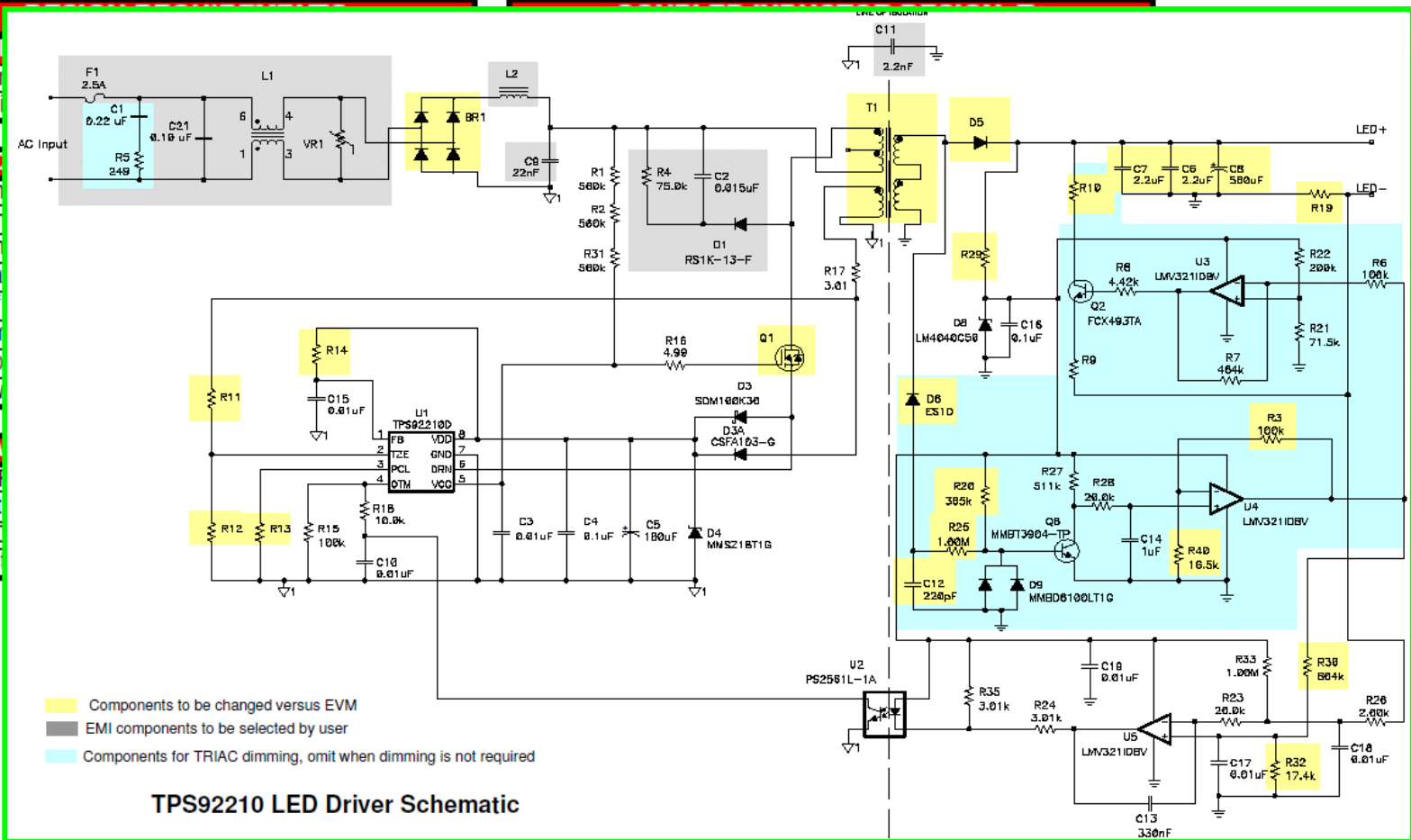
See "Introduction" sheet for information on using this tool.

Input user values in green cells.

INPUT SP
Minimum
Maximum

LED LOAD
LED maxim
LED nomina
LED minim
LED opera
Number of
TRIAC Dim
Dummy Lo
Output Pow

DESIGN A
Switching f
Max target
Minimum C
Output rec



TPS92210 LED Driver Schematic

- Components to be changed versus EVM
- EMI components to be selected by user
- Components for TRIAC dimming, omit when dimming is not required

Dynamic Data

1488
32.1
5.5
35
12
2.97
31.5

Check

E16/8/5
69.57mW
41.42mW
7.39mW
118.38mW
1.91%

Lead up

2.068mm
1.495mm
g build up

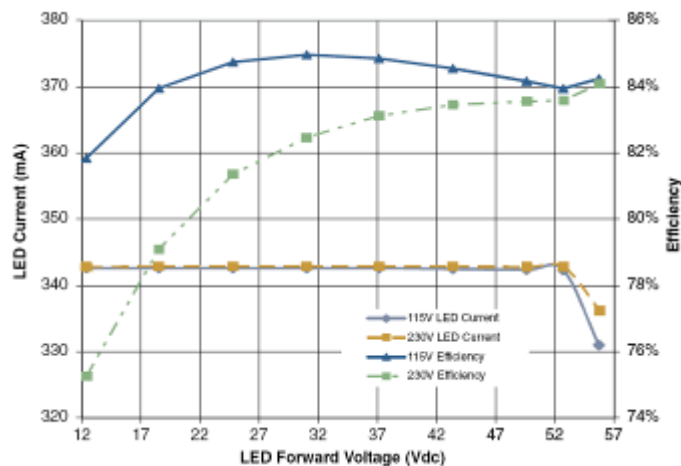
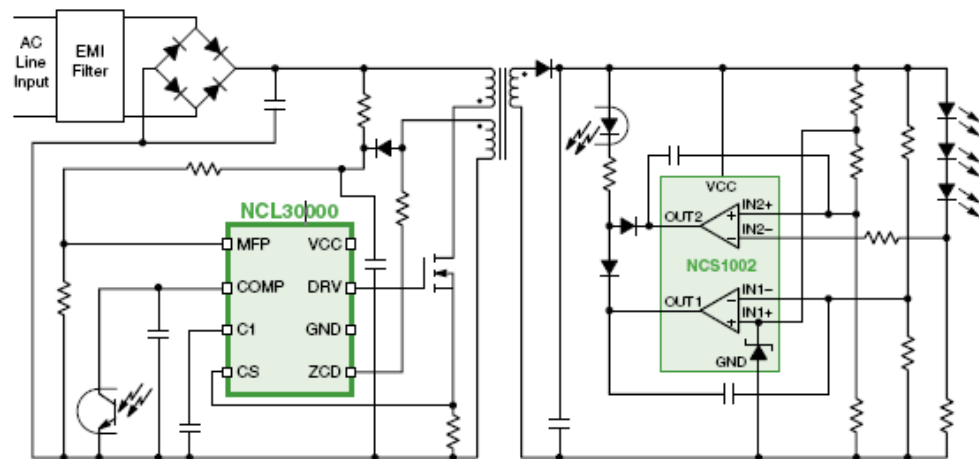
NCL30000 - AC/DC драйвер с Корректором Коэффициента Мощности и диммированием



ON Semiconductor

Отличительные черты:

1. Эффективность более 83%
2. Коэффициент мощность более 0.9
3. Возможность диммирования
(TRIAC, Trailing)
4. Низкое потребление:
 - 24 μ A пусковой ток
 - 2 mA рабочий ток



Применение:

- Питание светодиодных светильников до 40W



NCL30000 Evaluation Board

Доступны отладочные платы

NCP1608 – Корректор Коэффициента Мощности



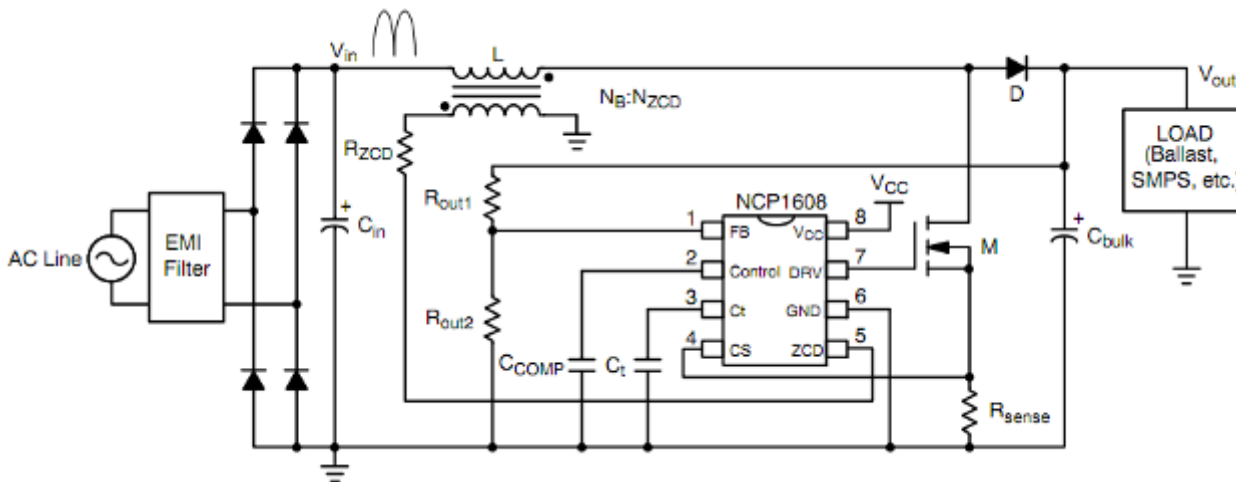
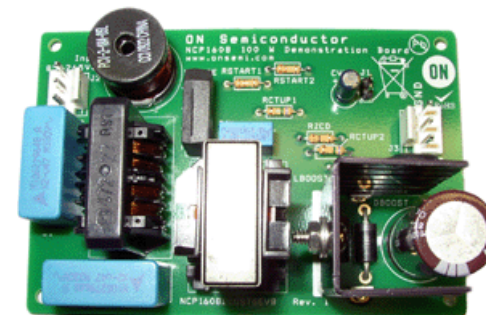
ON Semiconductor



Отличительные черты:

1. Высокий коэффициент мощности достигается без необходимости зондирования входного напряжения
 2. Низкое энергопотребление:
 - <math>< 35 \mu\text{A}</math> стартовый ток
 - 2.1 mA рабочий ток
- Защита по току и по напряжению

Доступны отладочные платы



Применение:

- AC/DC преобразователи мощностью до 350W

< 0.5\$

NCL30100 – Драйвер Светодиодов

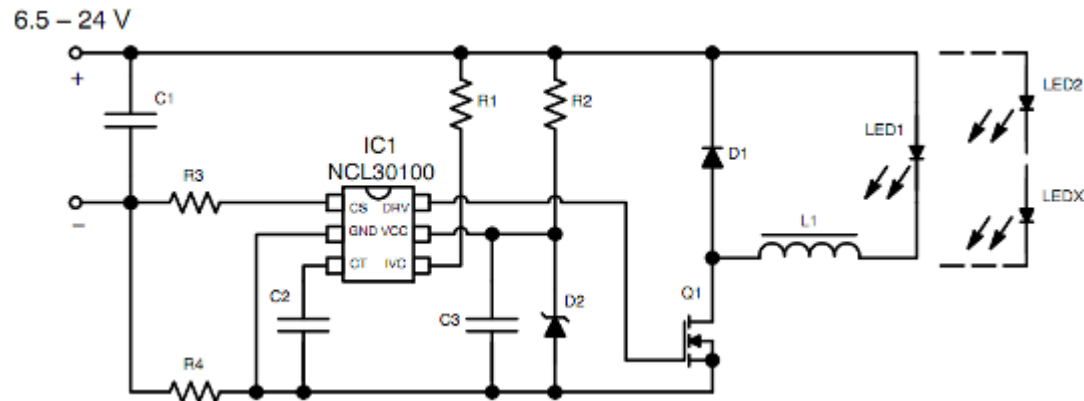


ON Semiconductor

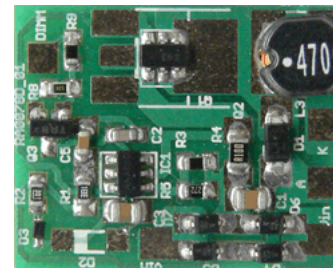


Отличительные черты:

1. Эффективность до 95%
2. Частота переключения 700 kHz
3. Отсутствие необходимости во внешнем конденсаторе
4. Позволяет использовать N-канальный транзистор и небольшую индуктивность



Доступны отладочные платы



ISL6745A – Недорогой Драйвер Светодиодов



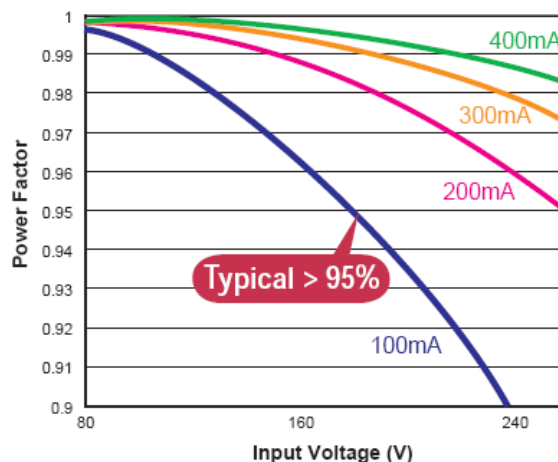
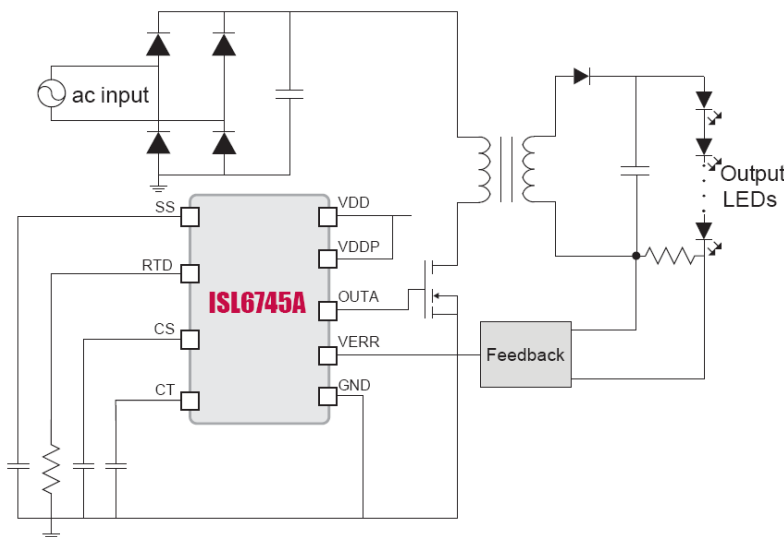
ISL6745A – небольшой и дешевый ШИМ контроллер. 1A FET драйвер, регулируемый мягкий старт, защита по току и внутренняя термозащита позволяют гибко подходить к процессу разработки и использовать минимум внешних компонентов.

- Коэффициент мощность >93%
- Диммирование
- Защита по напряжению и по току



Compact Size

Compact size for end-product design flexibility.



DC Dimming LED Driver Board

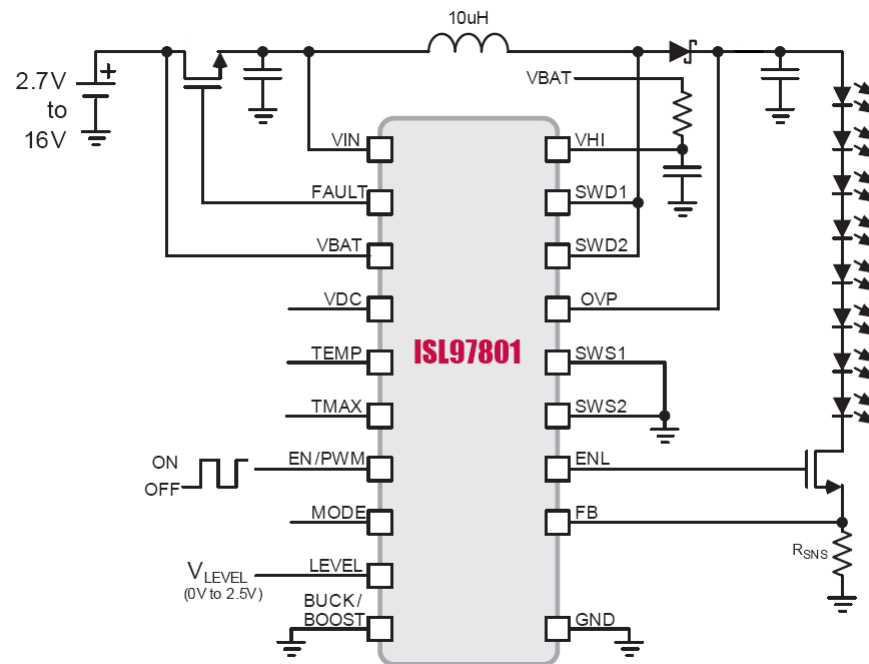
ISL97801 – Мощный Драйвер Светодиодов



ISL97801 – может быть сконфигурирован как Boost контроллер (для большого количества светодиодов), как Buck контроллер (один ultra HPLED) или как Buck/Boost .

Особенности:

- Эффективность до 92%
- выходные характеристики:
31 V, 350 mA
или 14 V, 1 A
- ШИМ/аналоговое диммирование
- Температурная компенсация



ISL97801 Boost Circuit



6 - 8 HPLEDs

CPC9909 – универсальный контроллер LED-драйвера

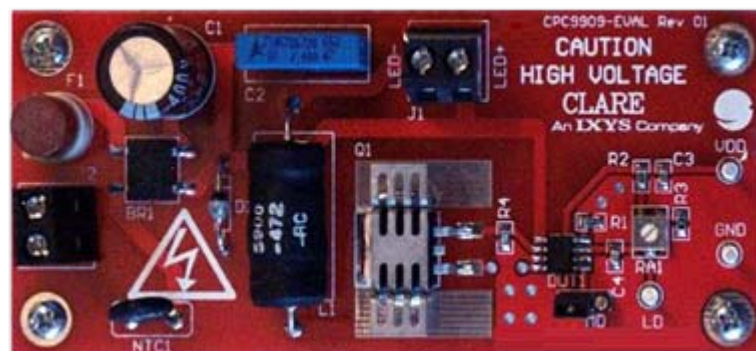
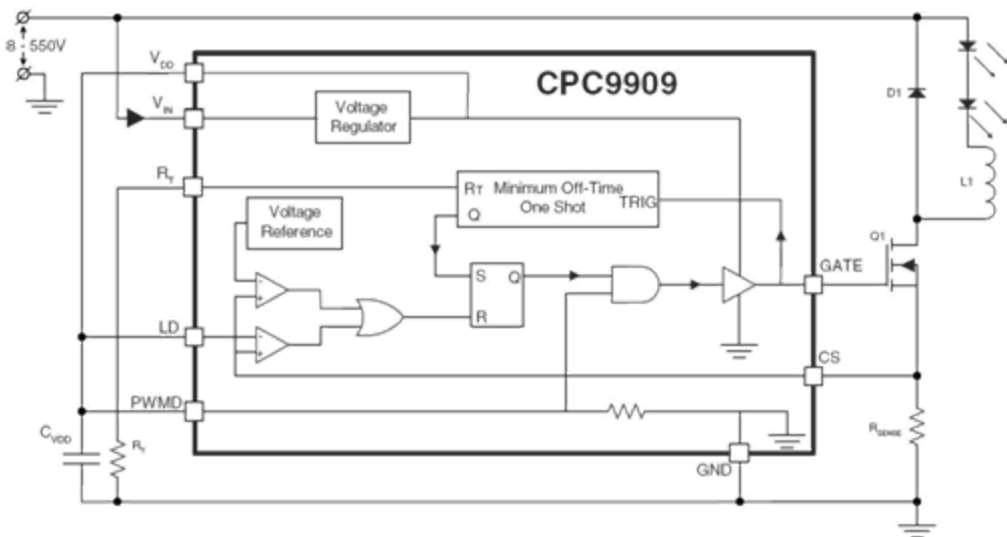
LED-драйвер - проще не бывает.



Особенности:

- компактный корпус
- широкий диапазон питания
- высокий КПД
- малое собственное потребление

Напряжение питания драйвера	8V..550V
К.П.Д. драйвера	>90%
Режим питания нагрузки	Стабилизация тока
Управление током в нагрузке	Аналоговое, ШИМ
Корпусное исполнение	SOIC-8, RoHS
Рабочий диапазон температур	-40..+85°C



Демонстрационная плата - готовое решение

4. Источники питания:

- Aimtec
- Delta



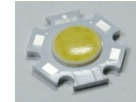
Источники питания



Подходят для всех видов кластеров – от LS до RS

Возможность подключения до:

- 14 кластеров с0603 (ES)
- 6 кластеров с2002 (ES)
- 2 кластеров с4500 (RS)

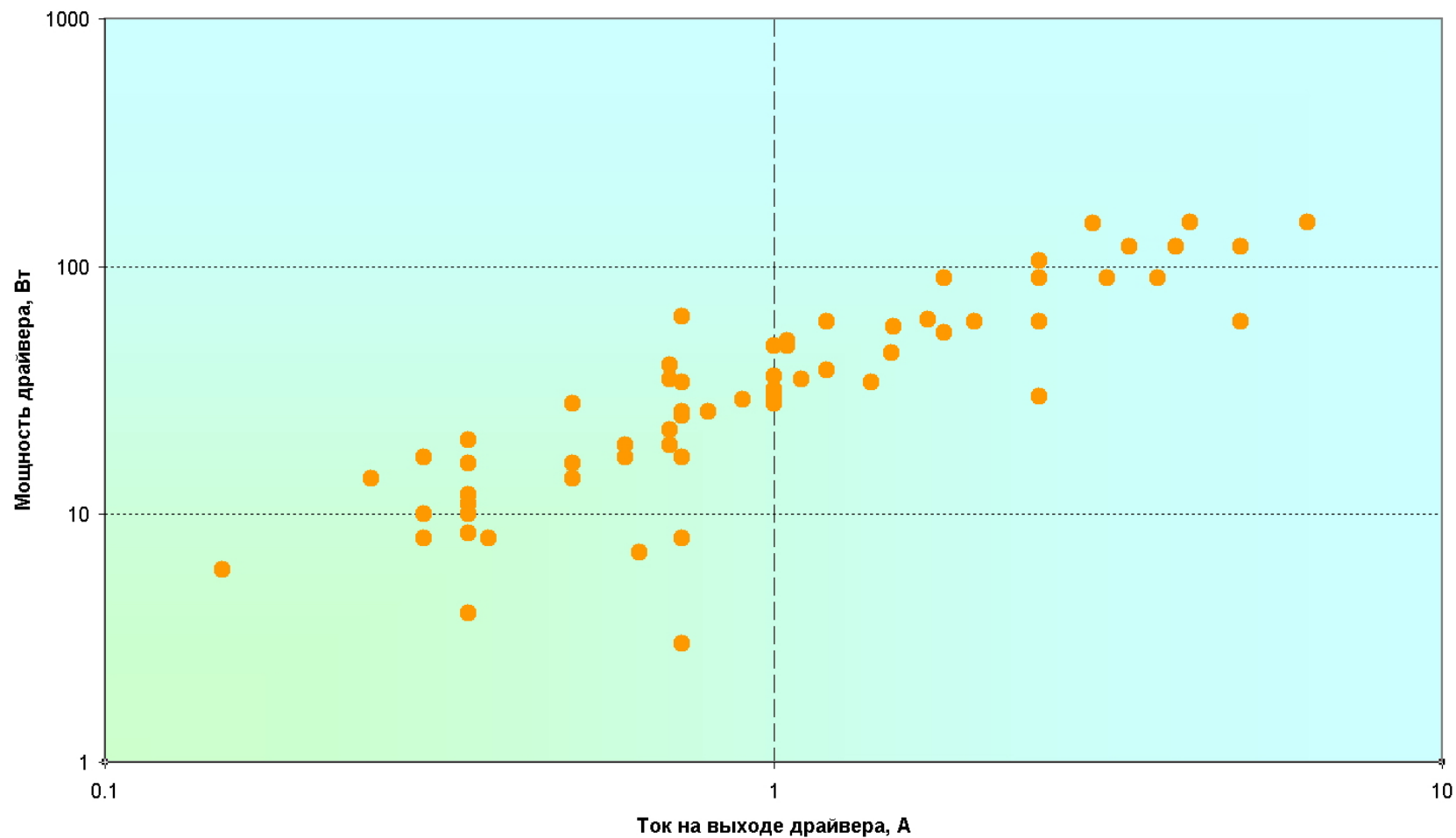


Источники питания для кластеров Bridgelux от компании Aimtec

- рабочий диапазон t от -40 до 85C
- защита корпуса IP65
- защита от короткого замыкания и неправильного подключения
- активный корректор коэффициента мощности



LED-драйвера Aimtec



5. Разъёмы:

- Tyco Electronics
- Molex
- WaGo



Серия Poke-In.

DESCRIPTION

The low profile SMT and Thru-Hole Poke-In Wire connectors are designed for lighting applications

Available in surface mount and thru-hole tape and reel packaging, the connectors are designed to accept a wide range of wire sizes and types

APPLICATIONS

LED Lighting Controls

General illumination LED fixtures

Interconnecting strings of printed circuit LED light modules

Various non-lighting applications that require attaching flying leads to printed circuit boards

ELECTRICAL

250VAC / 5A

250VDC / 5A

1500VAC dielectric withstanding voltage

MECHANICAL

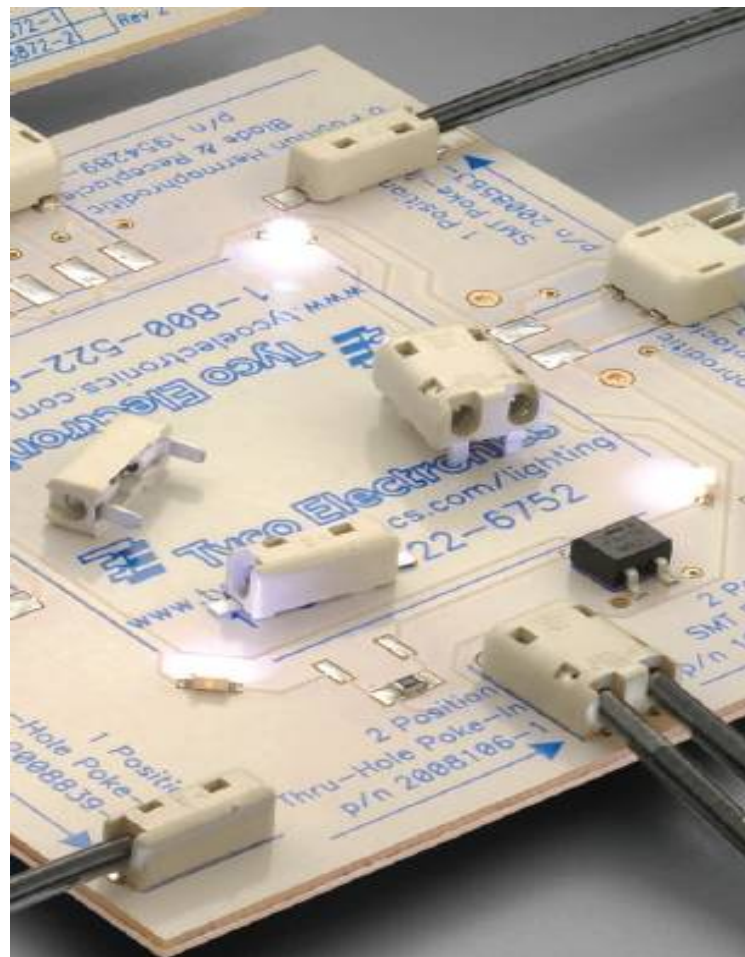
Operating Temperature: -40° to +105° C

Wire Retention: 5 lbs minimum

MATERIALS

Housing: UL 94 VO rated high temperature resistant thermoplastic

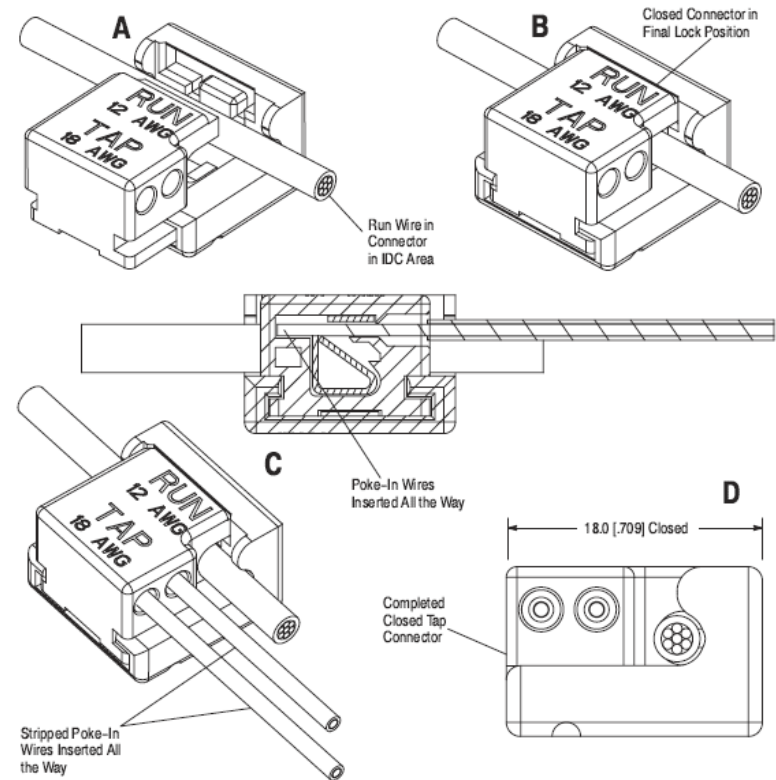
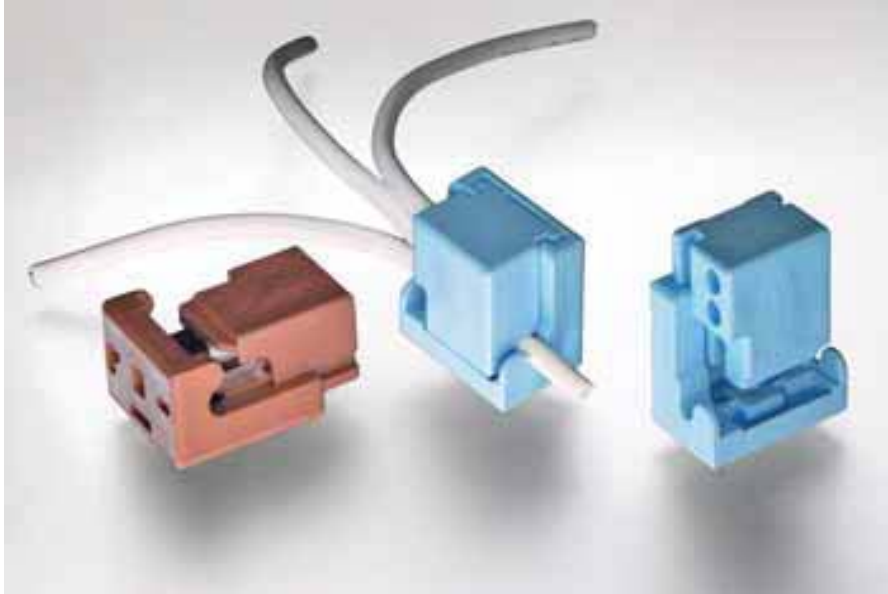
Contacts: Tin over nickel plated copper alloy



- 1 и 2 контактные
- SMT и DIP версии.
- на кабель 18-22 AWG.
- цена в районе 9руб.
- Низкопрофильные (4мм).

Серия IDC Poke-in Wire Tap/Splice.

Быстрое и удобное соединение проводов разного сечения одним нажатием.



- Быстрая установка провода в разъем одним нажатием.
- Соединение 12-18 AWG и 18-18 AWG.
- 7A, 600V max.
- цена в районе 8 руб.



Серия IDC SSL Connector.

Быстрое и удобное соединение проводов 18-24 AWG одним нажатием.

ELECTRICAL

Operating Current : 8 AMPS (18 AWG only)

Maximum Operating Voltage : 250 VAC / 250 VDC

Dielectric Withstanding Voltage : 1500VAC

MECHANICAL

Operating Temperature : -40°C to 105°C

Wire Retention : 5 lbs. minimum

MATERIALS

Housings : 94 V0 rated high temperature resistant thermoplastic

Contacts : Tin over nickel plated copper alloy

STANDARDS AND SPECIFICATIONS

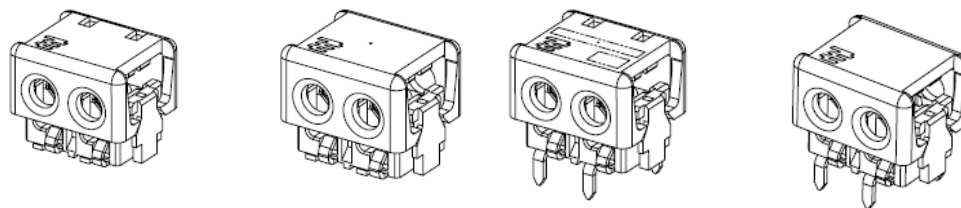
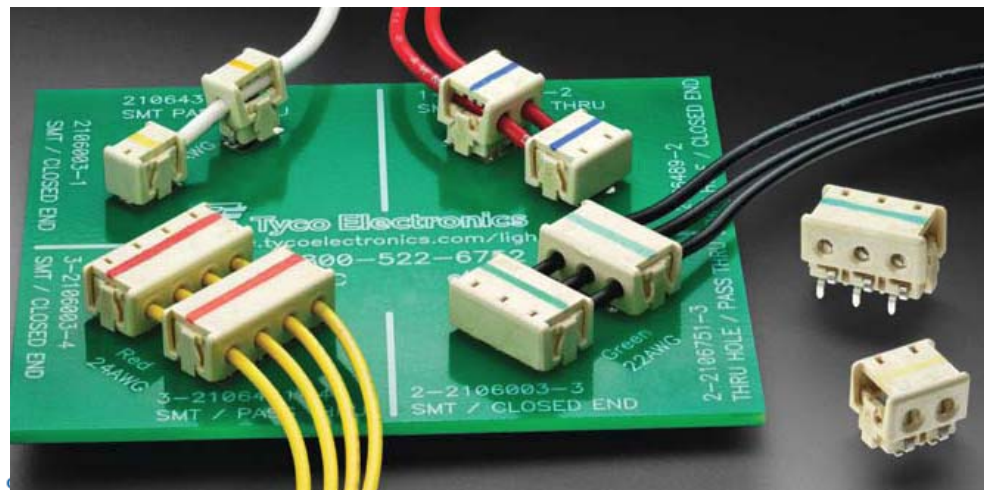
UL 1977

Design Objectives : 108-2404

Application Specification : 114-13266

Tape and Reel Packaging per EIA-481

(staged configurations) (solid or stranded) (wire retained and visible through "viewing" window) (closed configuration)



- Быстрая установка провода в разъем одним нажатием.
- 1,2,3,4 позиции.
- Соединение 18-24 AWG.
- 8A (18AWG), 250VAC, 250VDC.
- SMT и DIP версии.
- Цена в районе 7 руб.

Серия Thru Board.

Для подачи питания к LED светильнику с обратной стороны платы.



DESCRIPTIONS

The Hermaphroditic Blade and Receptacle connector is a new SMT connector and is intended for use with in-line board-to-board applications.

APPLICATIONS

LED lighting modules
Incandescent lighting strips
Channel lettering

ELECTRICAL

Operating Current : 6 AMPS
Operating Voltage : 125VAC/125VDC
Dielectric Withstanding Voltage : 1500VAC

MECHANICAL

Operating Temperature : -40°C to +105°C

MATERIALS

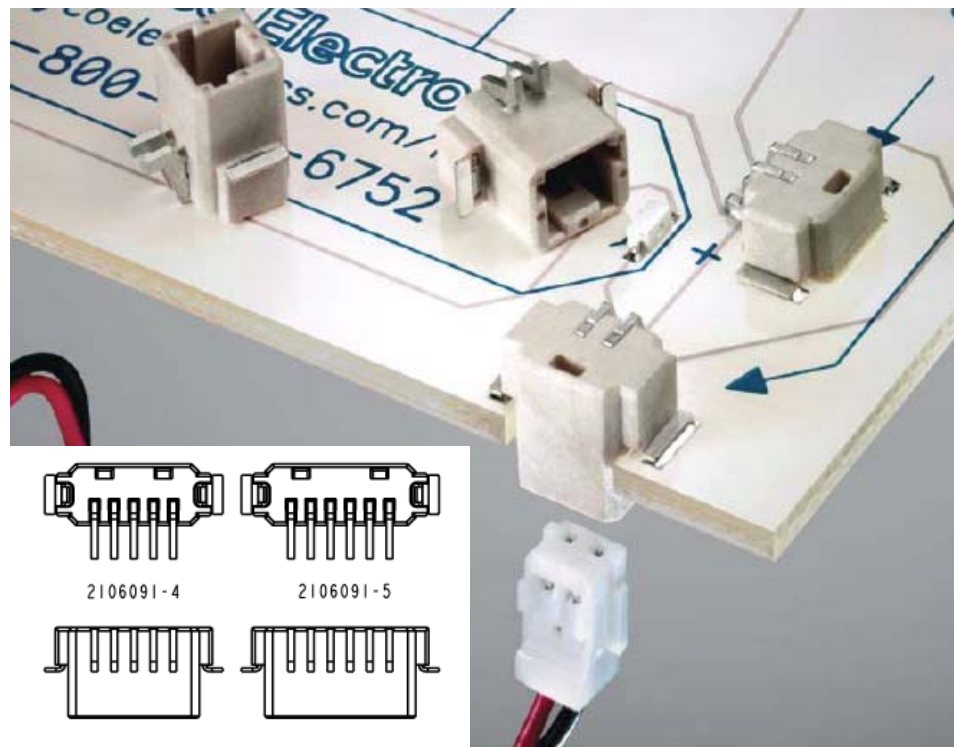
Housing : UL 94V0 high temperature resistant thermoplastic
Contact : Copper Alloy, tin over nickel plated

STANDARDS & SPECS

114-13225 : Application Specification
108-2342 : Product Specification
UL and cUL Recognized, File No. E28476

PRODUCT OFFERING

1954289-1 : 2 Position Connector : Color White
1954289-2 : 4 Position Connector : Color White
1954289-3 : 6 Position Connector : Color White
1-1954289-1 : 2 Position Connector : Color Black
1-1954289-2 : 4 Position Connector : Color Black
1-1954289-3 : 6 Position Connector : Color Black



- Низкопрофильные.
- 2-6 контактные
- 24-28 AWG.
- SMT монтаж.
- цена в районе 10-14 руб.



Серия SlimSeal SSL.

Для подачи питания к LED светильнику с IP67.

ELECTRICAL

Operating Current : 5 AMPS (18-20 AWG) & 3.5 AMPS (22-24 AWG)

Maximum Operating Voltage : 250 VAC/250 VDC

Dielectric Withstanding Voltage : 1500 VAC

MECHANICAL

Number of positions : 2, 3 and 4

Operating Temperature : -40°C to 105°C

Seal Rating : IP67

Durability : 30 mating cycles

MATERIALS

Housings : UL 94 V0 rated high temperature resistant thermoplastic

Receptacle Contacts : Tin Plated Copper Alloy

Tab Contacts : Tin Plated Brass

Integral Seals : Silicone Rubber

STANDARDS AND SPECIFICATIONS

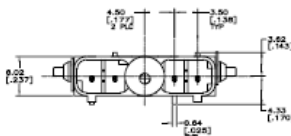
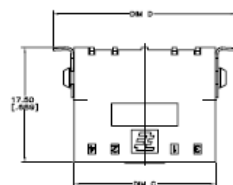
UL 1977, CSA C22.2 No. 182.3

TE Application Specification : 114-13261

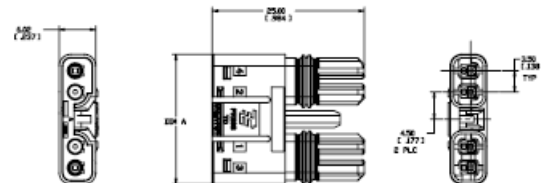
TE Product Specification : 108-2391

Exposure : UL 746C F1 (suitable for outdoor use, wire-to-wire only)

Vertical SMT Header



Free Hanging Plug Assembly



- Низкопрофильные.
- 2,3,4 контактные
- 3,5А и 5А
- 18-24 AWG.
- Герметичность IP67
- цена в районе 15-20 руб.

Серия Hermaphroditic

Межплатные соединения под любым углом.

DESCRIPTIONS

The Hermaphroditic Blade and Receptacle connector is a new SMT connector and is intended for use with in-line board-to-board applications.

APPLICATIONS

LED lighting modules
Incandescent lighting strips
Channel lettering

ELECTRICAL

Operating Current : 6 AMPS
Operating Voltage : 125VAC/125VDC
Dielectric Withstanding Voltage : 1500VAC

MECHANICAL

Operating Temperature : -40°C to +105°C

MATERIALS

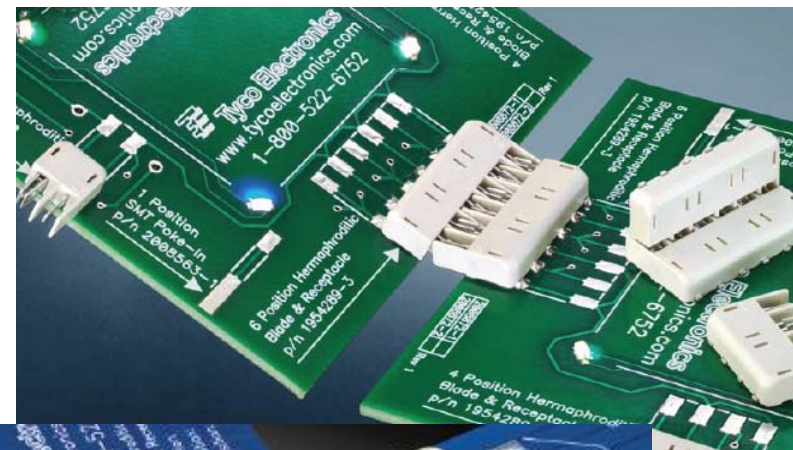
Housing : UL 94V0 high temperature resistant thermoplastic
Contact : Copper Alloy, tin over nickel plated

STANDARDS & SPECS

114-13225 : Application Specification
108-2342 : Product Specification
UL and cUL Recognized, File No. E28476

PRODUCT OFFERING

1954289-1 : 2 Position Connector : Color White
1954289-2 : 4 Position Connector : Color White
1954289-3 : 6 Position Connector : Color White
1-1954289-1 : 2 Position Connector : Color Black
1-1954289-2 : 4 Position Connector : Color Black
1-1954289-3 : 6 Position Connector : Color Black



- Низкопрофильные, SMD.
- 2-6 контактные
- Соединение B-t-B и B-t-W
- цена в районе 10 руб.

G13 Style SMT Assembly and End Cap Cover

Разъем + крышка UL 94-V0

DESCRIPTIONS

The G13 Style SMT Assembly and End Cap Cover are designed for use on printed circuit board LED strip lighting modules in T8 and T12 fluorescent retrofit LED tubes.

APPLICATIONS

Standard T8 and T12 fluorescent fixtures

ELECTRICAL

Operating Current : 2 AMPS

Operating Voltage : 250VAC/250VDC

Dielectric Withstanding Voltage : 1500VAC

MECHANICAL

Operating Temperature : -40°C to 120°C

Mating Cycles : 10

MATERIALS

G13 Style SMT Assembly : UL 94 V0 rated high temperature resistant thermoplastic

End cap cover : UL 94 V0 Thermoplastic

Contacts : Tin plated brass

SMT hold down : Tin plated brass

STANDARDS AND SPECS

114-13255 : G13 Style SMT Assembly & End Cap Application Specification

108-2393 : G13 Style SMT Assembly & End Cap Product Specification

ETL Recognized, File No. 3177705CRT-001 to UL 8750 and UL 1993 Standards

PRODUCT OFFERING

2106646-1 : End Cap Cover (T8 sized tube applications)

2106150-1 : G13 Style SMT Assembly



- Форм фактор люминисцентной лампы G13
- Применение для ламп T8 и T12
- 2A, 250 VAC и 250 VDC
- Цена комплекта около 50 руб.
- 10 циклов сочленения

Board-to-Board Screw Down Jumper Assembly

Возможность быстрой механической состыковки двух печатных плат.



DESCRIPTIONS

The board-to-board, screw down jumper assembly provides the electrical connection between two adjacent printed circuit boards in a string of printed circuit boards.

APPLICATIONS

T8-T12 fluorescent retrofit LED bulbs

LED lighting strips

LED lighting controls

Channel lettering

ELECTRICAL

Operating Current : 5 AMPS

Operating Voltage : 250VAC/250VDC

Dielectric Withstanding Voltage : 1500 VAC

MATERIALS

Contacts : Tin plated copper alloy

Housing : UL 94 V0 Thermoplastic

ETL Recognized, File No. 3178692CRT-001 to UL (1977)

MECHANICAL

Operating Temperature : -40°C to 105°C

Mating Cycles : 10

Screw down torques : 0.11 Nm [0.97 Lb-In] max

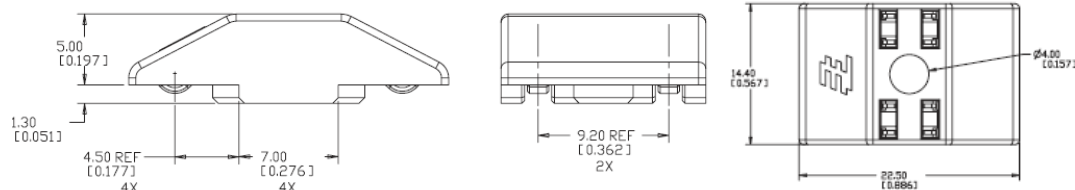
STANDARDS AND SPECS

114-13260 : Screw Down Jumper Assembly Application Specification

108-2392 : Screw Down Jumper Assembly Product Specification

PRODUCT OFFERING

2106154-1 : Screw Down Jumper Assembly



- 5A, 250 VAC и 250 VDC
- -40° .. +105C°
- 10 циклов состыковки
- Цена в районе 20 руб.



Держатели светодиодных кластеров

Для продукции:

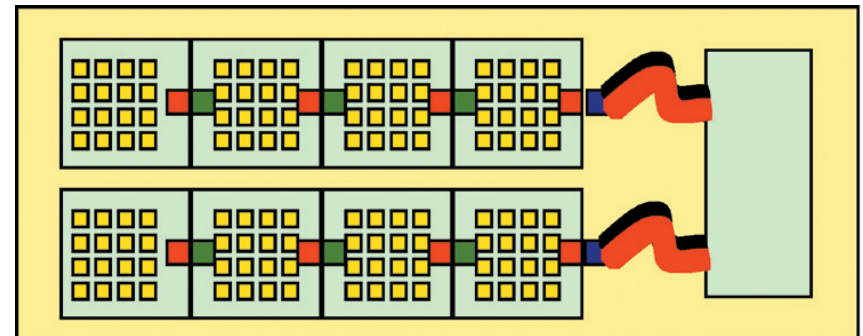
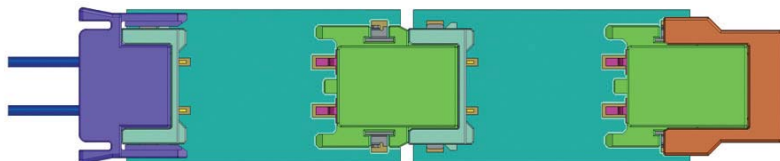
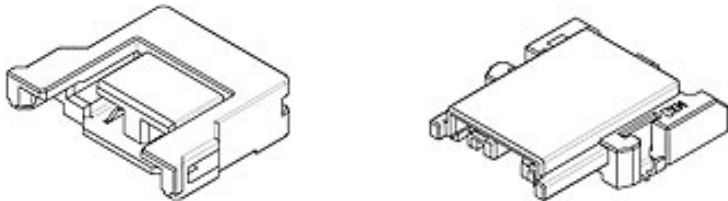
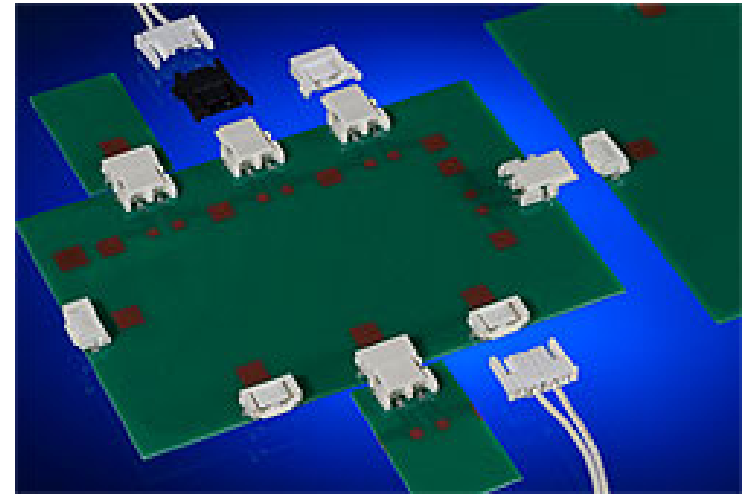
- Bridgelux ES
 - Bridgelux RS
 - Cree MPL
 - Cree CXA20
 - Citizen CL-L340, CL-L330, CL-L233, CL-L251
-
- Крепление к радиатору винтом
 - Подключение провода без пайки
 - Дополнительная крышка обеспечивает защиту до IP66



Flexi-Mate™ Connector System

Универсальные разъёмы для соединений В-t-B & W-t-B
плата-плата и кабель- плата.

- Voltage (max.): 500V
- Current (max.): 2.0A max.
- Dielectric Withstanding Voltage: 1500V AC.

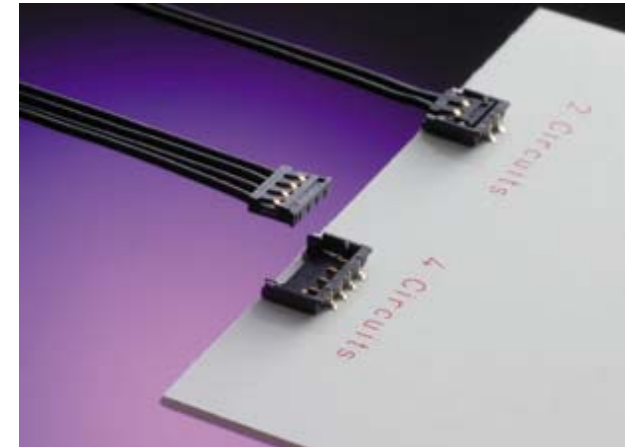
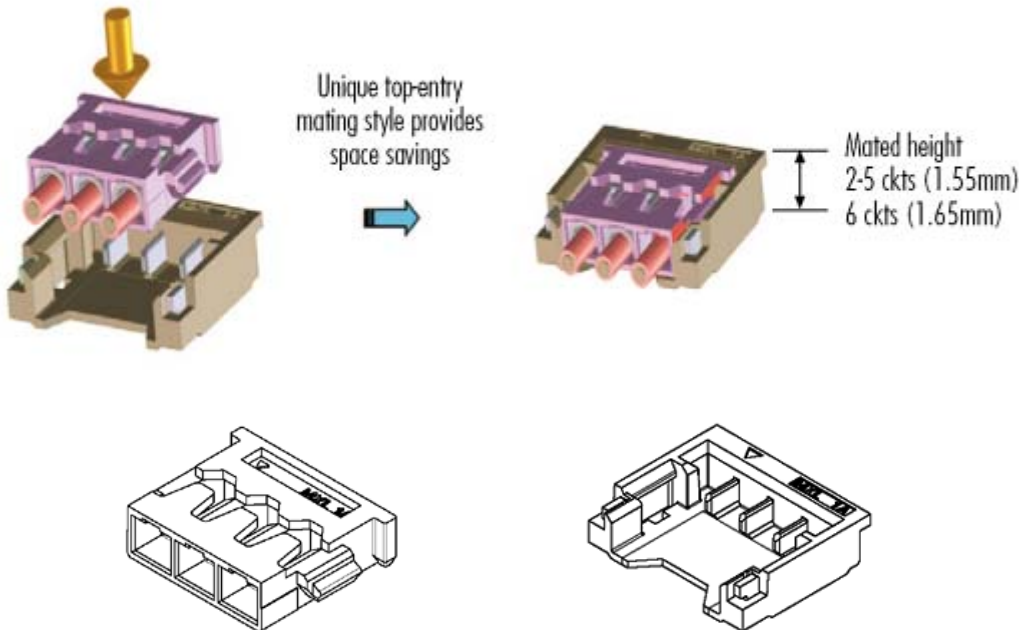
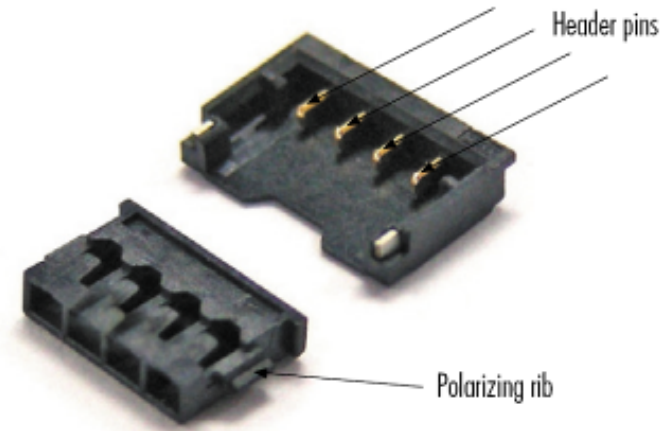


Pico-EZmate™

Миниатюрный разъём высотой 1.55мм

Хорошее решение для светодиодных ламп с цоколем E-27.

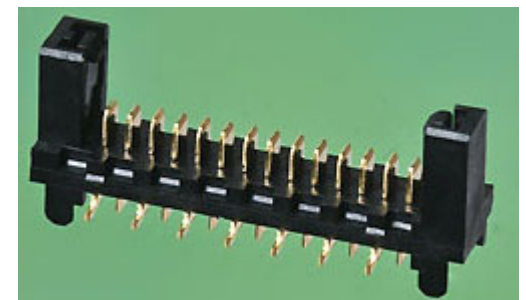
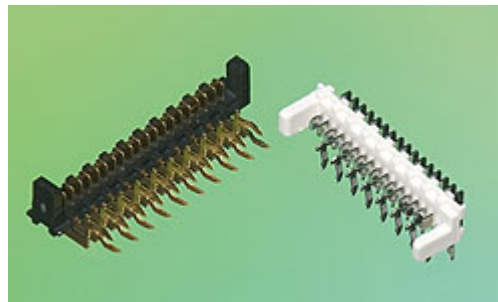
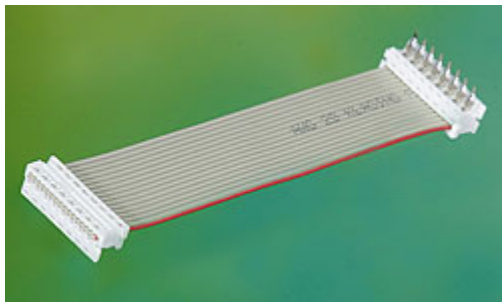
- Voltage: 50V max.
- Current: 1.5A
- Applicable wire: AWG #28 to #30 UL3302
- Contact Resistance: 20 milliohms max.
- Dielectric Withstanding Voltage: 500V AC



Picoflex®

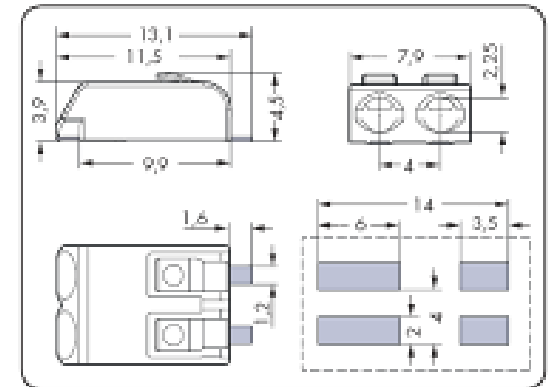
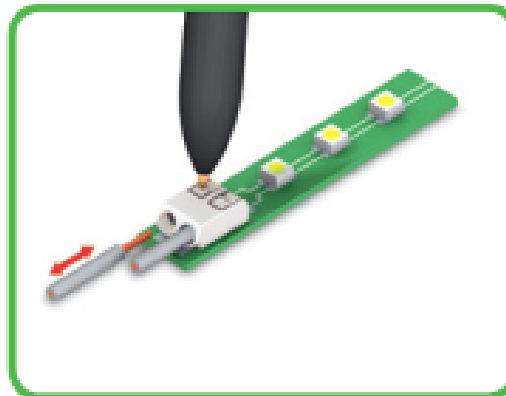
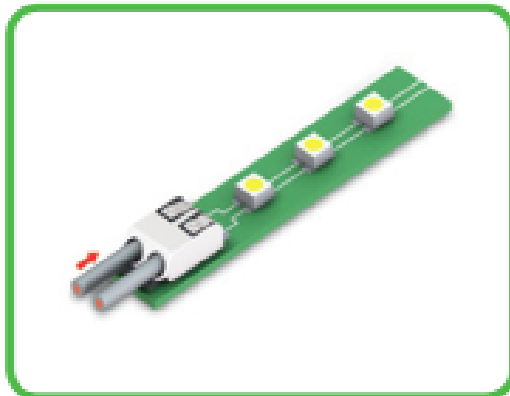
Низкопрофильные IDC разъёмы

- SMT монтаж.
 - Угловые и вертикальные вилки.
 - Вариант соединения сквозь плату.
 - Ручной инструмент для заделки на месте.
-
- Voltage: 250V
 - Current: 1.2A
 - Contact Resistance: 15 milliohms max.
 - Dielectric Withstanding Voltage: 750V rms
 - Insulation Resistance: 1000 Megohms min.
-
- Housing: White polyester, UL 94V-0
 - Cable Accommodation: 26 and 28 AWG



Клеммная колодка для поверхностного монтажа на печатную плату

- Экономящий время монтаж проводов в CAGE CLAMP® с помощью нажимных кнопок
- Для проводников всех типов сечением от 0,34 до 0,75 мм², для монтажа одножильных проводников достаточно их просто вставить. Монтаж тонкожильных проводников, а также демонтаж проводников всех типов выполняется с помощью нажимных кнопок
- Шаг контактов 4 мм
- Общая высота всего 4,5 мм
- Доступны в упаковке в виде ленты на бобине для автоматизированного монтажа





Спасибо за внимание!

**тел.: (812) 325 36 85 (доб. 1144)
e-mail: safargaleev.d@mtgroup.ru**

