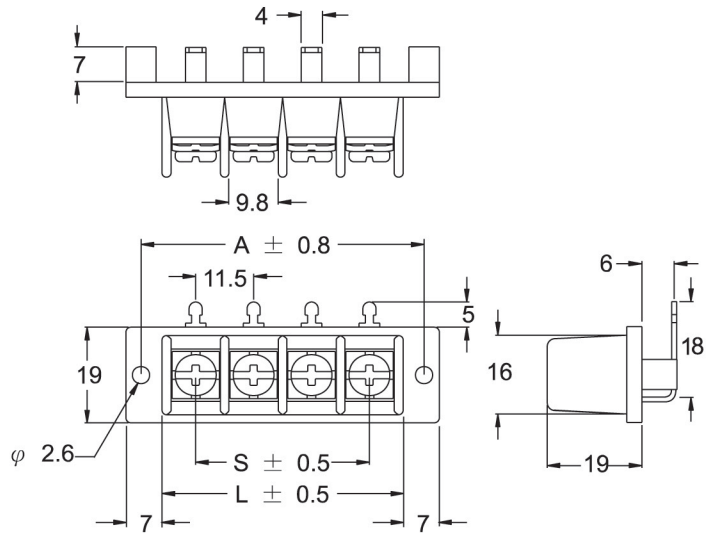
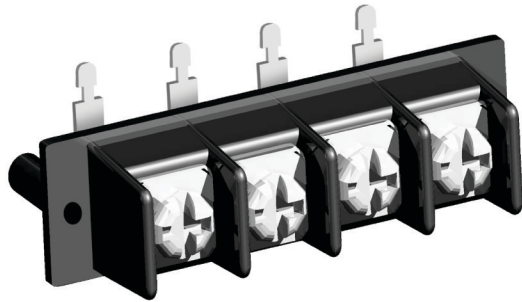


NEW

TYPE:TEA-256 (オーディオ用端子台)


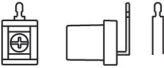
Pitch:11.50mm



Poles	3	4	7	8									
A(mm)	44.5	56.0	90.5	102									
L(mm)	36.5	48.0	82.5	94.0									
S(mm)	23.0	34.5	69.0	80.5									

ORDER GUIDE(注文方法):

TE A - 2 56 - 04

Body(本体)	Terminal style(端子スタイル)	Poles(極数)
A-2: 標準型 (standard) 	50: 	3
		4
		7
		8

SPECIFICATION(規格,仕様):

Terminal :	Brass, Gold plated, 1.2 t	端子 :	黄銅板 金メッキ, 1.2 t
Insulator body :	PBT(UL94V-0), Black	主絶縁体 :	PBT(UL94V-0), 黒色
Screw :	M4.0, steel, Ni plated	ネジ :	M4.0, 鉄ニッケルメッキ
Operation temperatures :	-40° C to +120° C	使用温度範囲 :	-40° C to +120° C
Rated current :	30Amp DC24V	定格 :	30Amp DC24V
Insulation withstands volt :	AC2000V min	耐電圧 :	AC2000V 一分間
Insulation resistance :	>5000MΩ at DC 500V	絶縁抵抗 :	DC500V 5000MΩ以上
Wire range :	14~22 AWG	電線径 :	14~22 AWG
Screw torque :	15 lb-in	ネジ締付トルク :	15 lb-in
	Screw with washer		ワッシャー付ネジ