




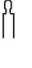
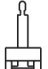
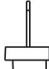



TYPE:TE1-1 (オーディオ用端子台)

Pitch:11.00mm



ORDER GUIDE(注文方法):

TE 1 - 1 14 - 04

Body(本体)	Terminal style(端子スタイル)	Poles(極数)
1-1: 標準型 (standard) 	14:    24:   34:   	02 ⋮ ⋮ ⋮ ⋮ ⋮ ⋮ ⋮ ⋮ ⋮ ⋮ 12

SPECIFICATION(規格,仕様):

Terminal :	Brass, Gold plated, 1.2 t	端子 :	黄銅板 金メッキ, 1.2 t
Insulator body :	PBT(UL94V-0), Black	主絶縁体 :	PBT(UL94V-0), 黒色
Screw :	M4.0, steel, Ni plated	ネジ :	M4.0, 鉄ニッケルメッキ
Operation temperatures :	-40° C to +120° C	使用温度範囲 :	-40° C to +120° C
Rated current :	30Amp DC24V	定格 :	30Amp DC24V
Insulation withstands volt :	AC2000V min	耐電圧 :	AC2000V 一分間
Insulation resistance :	>5000MΩ at DC 500V	絶縁抵抗 :	DC500V 5000MΩ以上
Wire range :	10~22 AWG	電線径 :	10~22 AWG
Screw torque :	18 lb-in	ネジ締付トルク :	18 lb-in
	Screw with washer		ワッシャー付ネジ

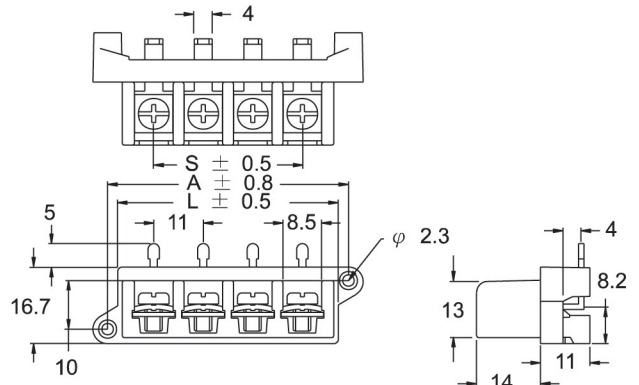
.433" Audio Terminal Blocks

TYPE:TE1-1

Pitch:11.00mm

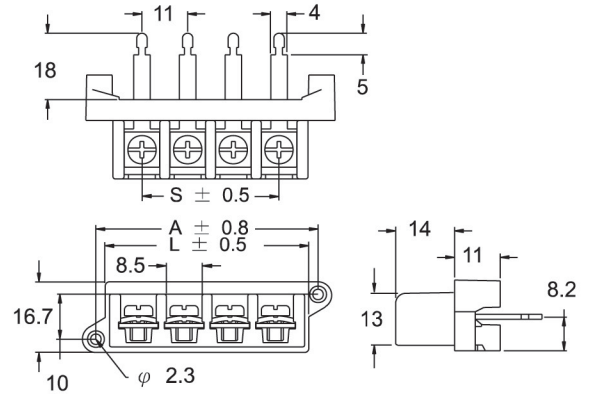
TE1-114-04

Terminal style: 14



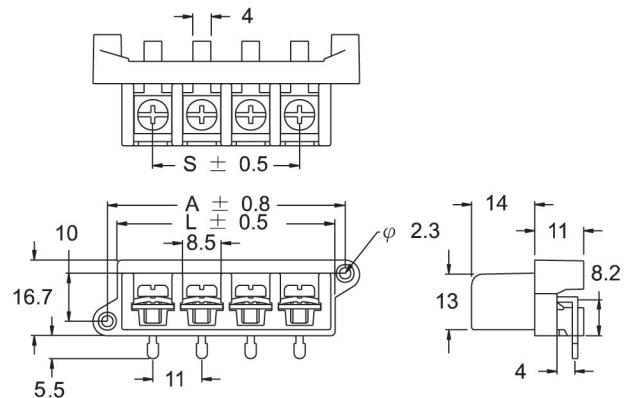
TE1-124-04

Terminal style: 24



TE1-134-04

Terminal style: 34



Poles	2	3	4	5	6	7	8	9	10	11	12				
A(mm)	33.5	44.5	55.5	66.5	77.5	88.5	99.5	111	122	133	144				
L(mm)	25.6	36.6	47.6	58.6	69.6	80.6	91.6	103	114	125	136				
S(mm)	11.0	22.0	33.0	44.0	55.0	66.0	77.0	88.0	99.0	110	121				