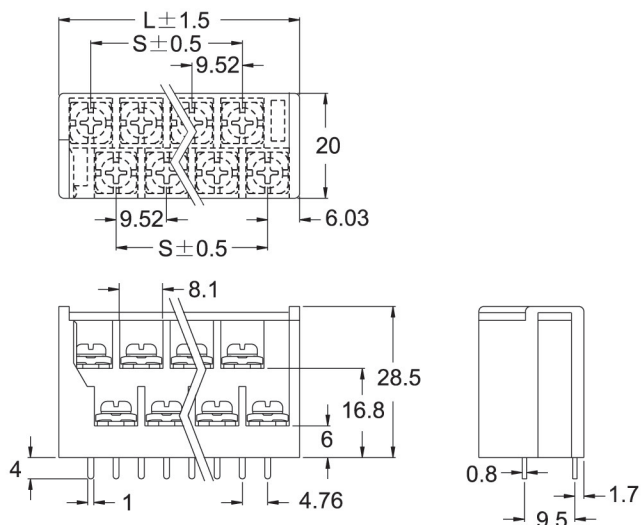


TYPE:TD4 (貫通式端子台)


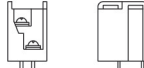
Pitch:9.52mm



Poles	2	3	4	5	6	7	8	9	10	11	12	13	14	15	16
L(mm)	26.3	35.8	45.4	54.9	64.4	73.9	83.5	93.0	103	112	122	131	141	150	160
S(mm)	9.52	19.1	28.6	38.1	47.6	57.2	66.7	76.2	85.7	95.3	105	114	124	133	143
Poles	17	18	19	20	21	22	23	24	25						
L(mm)	169	179	188	198	207	217	226	236	245						
S(mm)	152	162	172	181	191	200	210	219	229						

ORDER GUIDE(注文方法):

TD4 - 22 41 -10

Body(本体)	Terminal style(端子スタイル)	Poles(極数)
22:標準型 (standard) 	41: 	02 ⋮ ⋮ ⋮ 25

SPECIFICATION(規格,仕様):

Terminal :	Brass, Tin plated,0.8 t	端子 :	黄銅板ハンダメッキ,0.8 t
Insulator body :	PBT(UL94V-0), Black	主絶縁体 :	PBT(UL94V-0), 黒色
Screw :	M3.5, steel, Ni plated	ネジ :	M3.5, 鉄ニッケルメッキ
Cover :	PC	カバー :	PC
Operation temperatures :	-40° C to +120° C	使用温度範囲 :	-40° C to +120° C
Rated current :	20Amp AC300V	定格 :	20Amp AC300V
Insulation withstands volt :	AC2000V min	耐電圧 :	AC2000V 一分間
Insulation resistance :	>5000MΩ at DC 500V	絶縁抵抗 :	DC500V 5000MΩ以上
PCB hole Dia :	φ 1.3mm	基板穴径 :	φ 1.3mm
Wire range :	14~22 AWG	電線径 :	14~22 AWG
Screw torque :	15 lb-in Screw with washer	ネジ締付トルク :	15 lb-in ワッシャー付ネジ