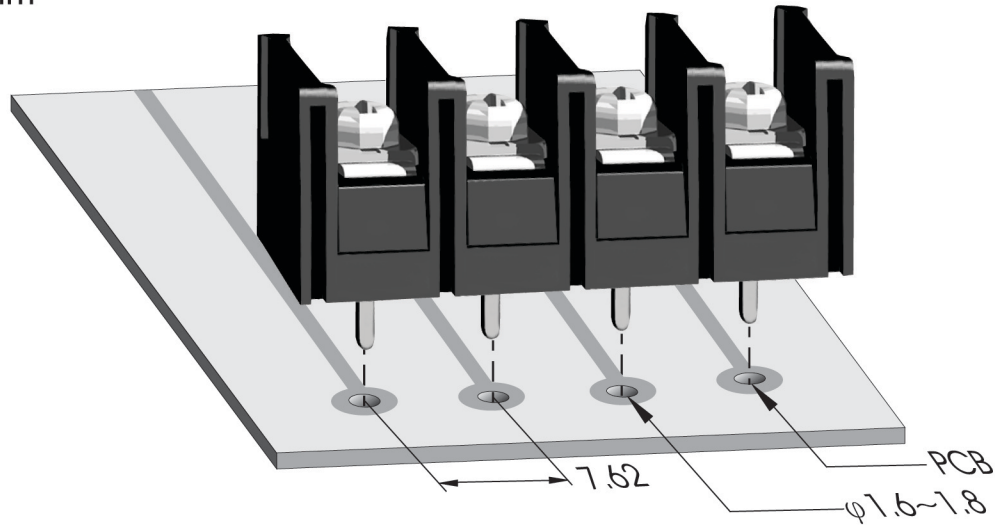


TYPE:T21

Pitch:7.62mm



ORDER GUIDE(注文方法):

T21 - B M11 - 04

Body(本体)		Terminal style(端子スタイル)		Poles(極数)
A: 両端取付穴付カバー無し (with mounts)	E: 両端取付穴無しカバー付 (with cover)	M11:	S11:	02
				⋮
B: 標準型 (standard)	J: 両端取付穴付カバー付 (with mounts and cover)	M38:		⋮
				⋮
		O38:		30

SPECIFICATION(規格,仕様):

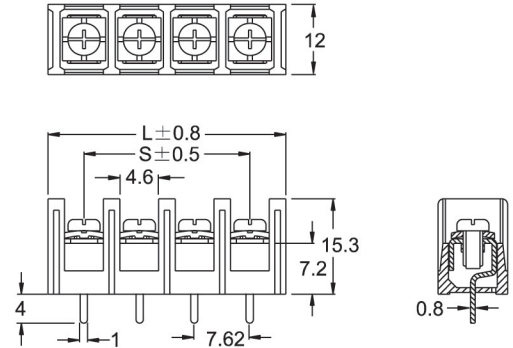
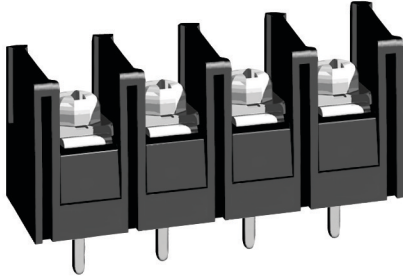
Terminal :	Brass, Tin plated,0.8 t	端子 :	黄銅板ハンダメッキ,0.8 t
Insulator body :	PBT(UL94V-0), Black	主絶縁体 :	PBT(UL94V-0), 黒色
Screw :	M3.0, steel, Ni plated	ネジ :	M3.0, 鉄ニッケルメッキ
Cover :	PC	カバー :	PC
Operation temperatures :	-40° C to +120° C	使用温度範囲 :	-40° C to +120° C
Rated current :	10Amp AC300V	定格 :	10Amp AC300V
Insulation withstands volt :	AC2000V min	耐電圧 :	AC2000V 一分間
Insulation resistance :	>5000MΩ at DC 500V	絶縁抵抗 :	DC500V 5000MΩ以上
PCB hole Dia :	φ 1.6mm~φ 1.8mm	基板穴径 :	φ 1.6mm~φ 1.8mm
Wire range :	14~22 AWG	電線径 :	14~22 AWG
Screw torque :	8 lb-in	ネジ締付トルク :	8 lb-in
	Screw with washer		ワッシャー付ネジ

TYPE:T21

Pitch:7.62mm

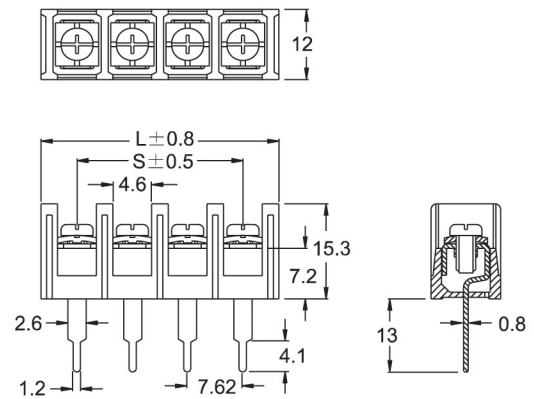
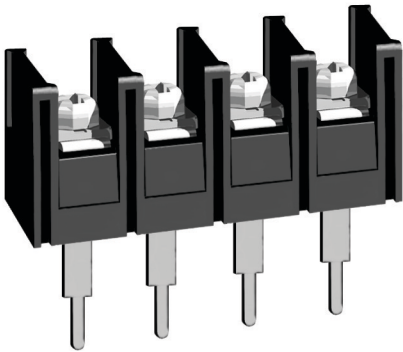
T21-BM10-04

Terminal style: M10



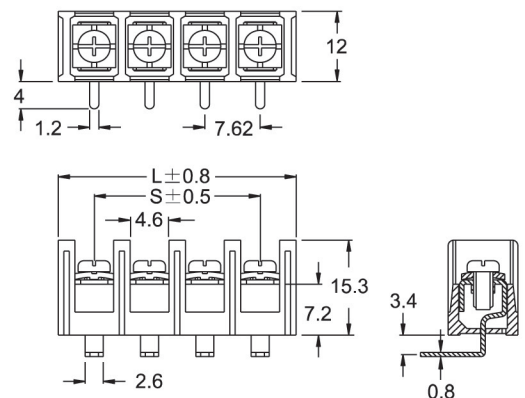
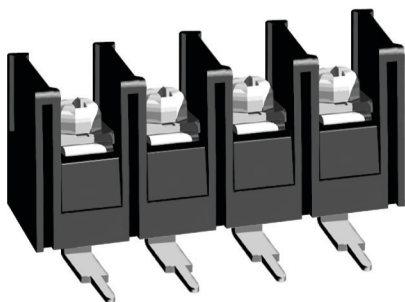
T21-BM38-04

Terminal style: M38



T21-BO38-04

Terminal style: O38



Poles	2	3	4	5	6	7	8	9	10	11	12	13	14	15	16
L(mm)	18.2	25.9	33.5	41.1	48.7	56.3	64.0	71.6	79.2	86.8	94.4	102	110	117	125
S(mm)	7.62	15.2	22.9	30.5	38.1	45.7	53.3	61.0	68.6	76.2	83.8	91.4	99.1	107	114
Poles	17	18	19	20	21	22	23	24	25	26	27	28	29	30	
L(mm)	133	140	148	155	163	171	178	186	194	201	209	216	224	232	
S(mm)	122	130	137	145	152	160	168	175	183	191	198	206	213	221	

.300" PCB Barrier Terminal Blocks

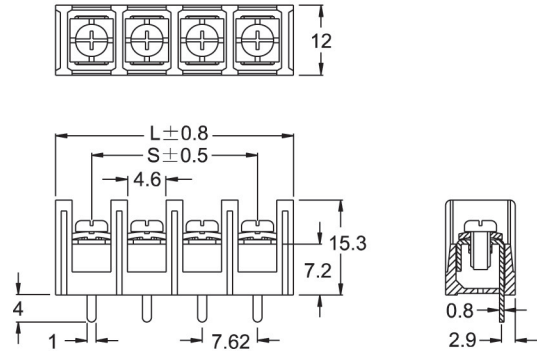
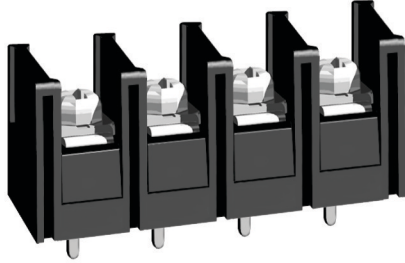
DECA[®]
SwitchLab

TYPE:T21

Pitch:7.62mm

T21-BS10-04

Terminal style: S10



Poles	2	3	4	5	6	7	8	9	10	11	12	13	14	15	16
L(mm)	18.2	25.9	33.5	41.1	48.7	56.3	64.0	71.6	79.2	86.8	94.4	102	110	117	125
S(mm)	7.62	15.2	22.9	30.5	38.1	45.7	53.3	61.0	68.6	76.2	83.8	91.4	99.1	107	114
Poles	17	18	19	20	21	22	23	24	25	26	27	28	29	30	
L(mm)	133	140	148	155	163	171	178	186	194	201	209	216	224	232	
S(mm)	122	130	137	145	152	160	168	175	183	191	198	206	213	221	